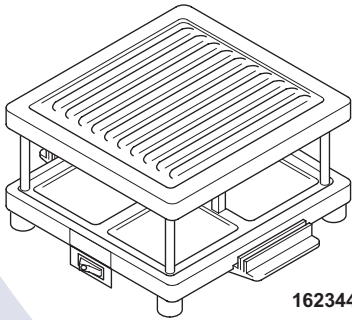
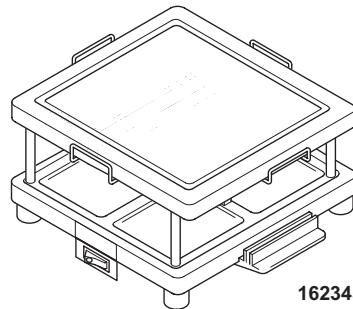


PRINCESS®

Nederlands	5	Dansk	39
English	10	Norsk	43
Français	15	Suomi	47
Deutsch	20	Português	51
Español	25	Ελληνικά	56
Italiano	30	عربية	65
Svenska	35		

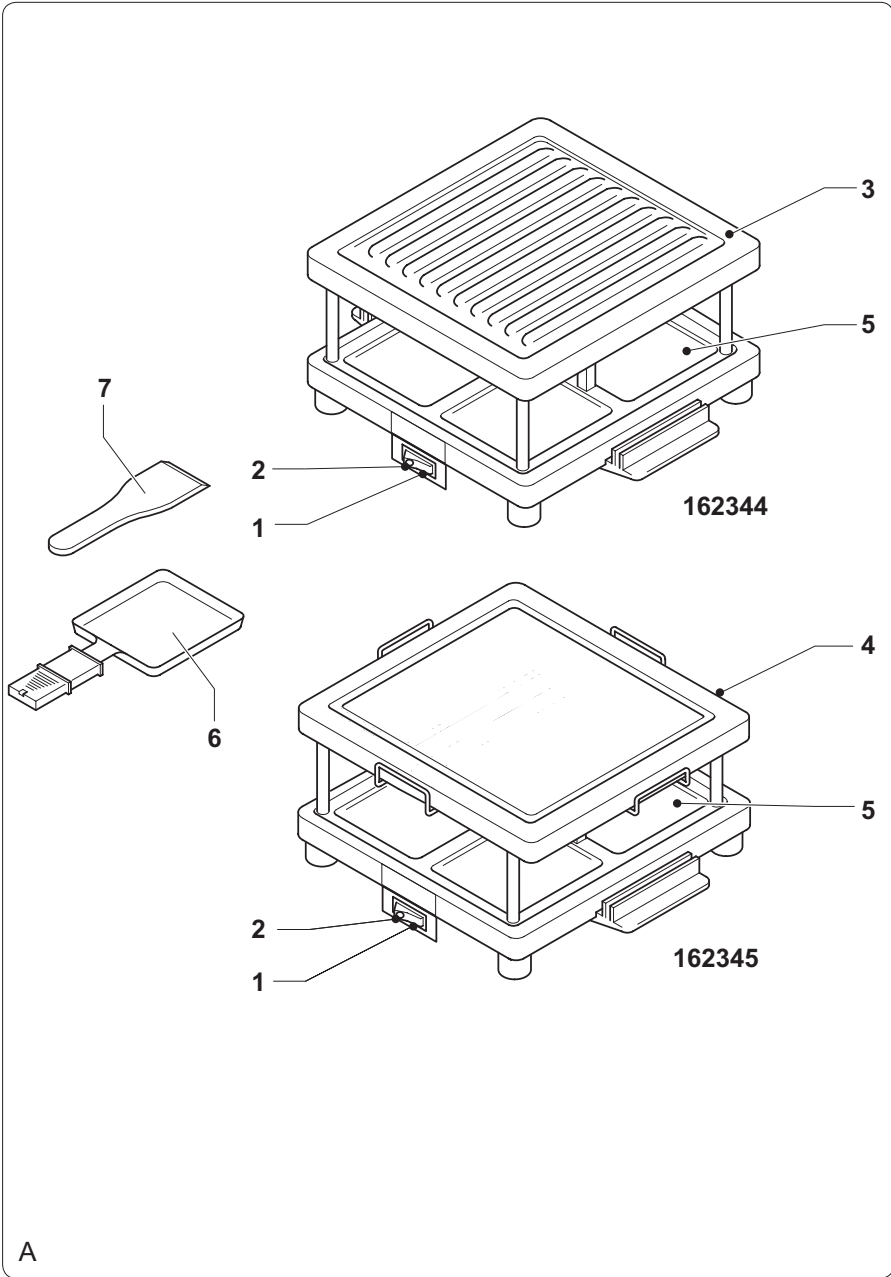


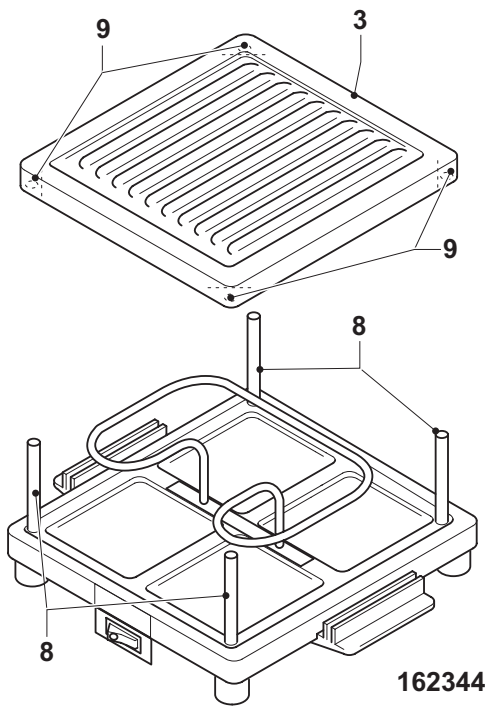
162344



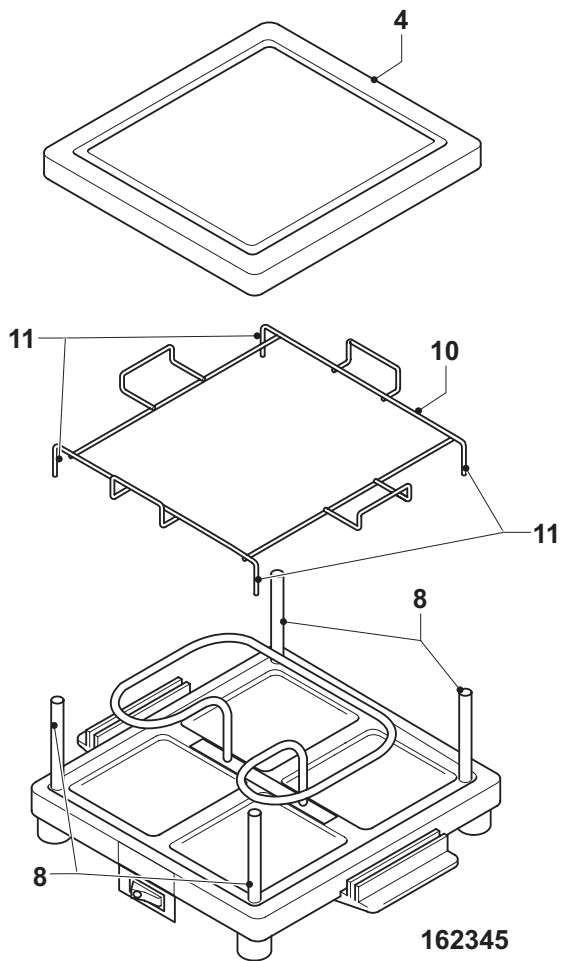
162345

162344 Party 4 Funcook Set
162345 Party 4 Stone & Raclette Set





B1



B2

Gefeliciteerd!

U heeft een apparaat van Princess aangeschaft. Ons doel is om kwaliteitsproducten met een smaakvol ontwerp en tegen een betaalbare prijs te bieden. We hopen dat u gedurende vele jaren plezier zult hebben van dit apparaat.

Instructies voor gebruik

De instructies voor gebruik zijn verzameld in de bijbehorende sectie. Zorg ervoor dat u vertrouwd bent met de veiligheidsinstructies wanneer u de instructies voor gebruik raadpleegt.

Veiligheidsinstructies

Waarschuwing!

- Bij het gebruik van netvoedingapparatuur moeten de basisveiligheidsinstructies altijd in acht worden genomen om het risico van brand, elektrische schok en persoonlijk letsel te verkleinen.
- Gebruik het apparaat niet in de buurt van badkuipen, douches, wastafels of andere voorzieningen die water bevatten.
- Lees voor gebruik de volledige gebruiksaanwijzing zorgvuldig door.
- Het beoogde gebruik is beschreven in deze gebruiksaanwijzing. Het gebruik van accessoires of het uitvoeren van werkzaamheden met dit apparaat die niet in deze gebruiksaanwijzing zijn beschreven, kunnen leiden tot persoonlijk letsel.
- Bewaar deze gebruiksaanwijzing voor toekomstig gebruik.
- Houd altijd toezicht op kinderen om te voorkomen dat ze met het apparaat spelen.
- Het gebruik van dit apparaat door kinderen of personen met een lichamelijke, zintuiglijke, geestelijke of motorische handicap of zonder de benodigde kennis en ervaring kan gevaar veroorzaken. Personen die verantwoordelijk zijn voor hun veiligheid moeten uitdrukkelijke instructies geven of toezicht houden op het gebruik van het apparaat.

- Het apparaat mag niet worden bediend door middel van een externe timer of een apart afstandsbedieningssysteem.
- Dit apparaat is uitsluitend bedoeld voor gebruik binnenshuis en voor gelijksoortige toepassingsgebieden zoals werknemerskantines in winkels, kantoren en andere werkomgevingen; boerderijen; door gasten in hotels, motels, bed and breakfasts en andere woonomgevingen.

Gebruik

- Wees altijd voorzichtig wanneer u het apparaat gebruikt.
- Pas op voor hete delen. De toegankelijke oppervlakken kunnen heet worden wanneer het apparaat in gebruik is.
- Bescherm het apparaat altijd tegen water of hoge vochtigheid.
- Gebruik het apparaat niet als u handen nat zijn. Gebruik het apparaat niet als u blootvoets bent.
- Geleid het netsnoer zorgvuldig om ervoor te zorgen dat het niet over de rand van een werkblad hangt. Zorg ervoor dat het netsnoer niet per ongeluk verstrengeld raakt of de oorzaak van een struikeling kan vormen.
- Trek nooit aan het netsnoer om de netstekker van de netvoeding te verwijderen. Houd het netsnoer uit de buurt van warmtebronnen, olie en scherpe randen.
- Verwijder geen onderdeel of accessoire wanneer de netstekker op de netvoeding is aangesloten. Verwijder altijd eerst de netstekker van de netvoeding.
- Indien het netsnoer tijdens gebruik beschadigd raakt, verwijder dan onmiddellijk de netstekker van de netvoeding. Raak het netsnoer niet aan voordat u de netstekker van de netvoeding verwijdert.
- Verwijder de netstekker van de netvoeding wanneer het apparaat niet in gebruik is, voor montage- of demontagewerkzaamheden en voor reinigings- en onderhoudswerkzaamheden.

Veiligheid van anderen

- Laat kinderen en personen die niet vertrouwd zijn met deze instructies het apparaat niet gebruiken.
- Laat kinderen of dieren niet in de buurt van de werkruimte komen. Laat kinderen of dieren het apparaat of het netsnoer niet aanraken. Nauw toezicht is noodzakelijk wanneer het apparaat wordt gebruikt in de buurt van kinderen.

Na gebruik

- Verwijder de netstekker van de netvoeding en laat het apparaat afkoelen voordat u het zonder toezicht achterlaat en voordat u onderdelen van het apparaat verwisselt, reinigt of inspecteert.
- Berg het apparaat op een droge plaats op wanneer het niet in gebruik is. Zorg ervoor dat kinderen geen toegang hebben tot opgeborgen apparaten.

Inspectie en reparaties

- Controleer het apparaat voor gebruik op beschadigde of defecte onderdelen. Inspecteer het apparaat op kapotte onderdelen, beschadigingen aan schakelaars en andere zaken die de werking nadelig kunnen beïnvloeden.
- Gebruik het apparaat niet als een onderdeel beschadigd of defect is.
- Laat beschadigde of defecte onderdelen door een erkend servicecentrum repareren of vervangen.
- Probeer nooit om onderdelen te verwijderen of te vervangen die niet in deze in deze gebruiksaanwijzing zijn beschreven.
- Controleer voor gebruik het netsnoer op slijtage of beschadiging.
- Gebruik het apparaat niet als het netsnoer of de netstekker beschadigd of defect is. Indien het netsnoer of de netstekker beschadigd of defect is, moet het door de fabrikant of een erkend servicecentrum worden vervangen.

Veiligheidsinstructies voor grill- en raclette sets

- Controleer voor gebruik altijd of de netspanning overeenkomt met de spanning op het typeplaatje van het apparaat.

- Sluit het apparaat aan op een geaard stopcontact. Gebruik indien nodig een geaarde verlengkabel met een geschikte diameter (minimaal 3 x 1 mm²).
- Installeer voor extra bescherming een reststroomvoorziening (RCD) met een nominale bedrijfsstroom die kleiner is dan of gelijk is aan 30 mA.
- Zorg ervoor dat er geen water in de pluggen van het netsnoer en het verlengsnoer kan komen.
- Draai het netsnoer en het verlengsnoer altijd volledig uit.
- Gebruik uitsluitend de juiste stekker om het apparaat te bedienen.
- Plaats het apparaat op een stabiel en vlak oppervlak.
- Plaats het apparaat op een hittebestendig en spatvrij oppervlak.
- Plaats het apparaat niet op een kookplaat.
- Zorg ervoor dat er voldoende ruimte rondom het apparaat is voor het ontsnappen van de warmte en voor voldoende ventilatie.
- Zorg ervoor dat het apparaat niet in contact komt met brandbaar materiaal.
- Houd het apparaat uit de buurt van warmtebronnen.
- Dompel het apparaat niet onder in water of andere vloeistoffen. Verwijder het apparaat niet met uw handen. Verwijder onmiddellijk de netstekker uit het stopcontact. Gebruik het apparaat niet opnieuw indien het apparaat is ondergedompeld in water of andere vloeistoffen.
- Bedek het apparaat niet.
- Gebruik geen houtskool of gelijksoortige brandbare brandstoffen.
- Laat metalen bestek niet in aanraking komen met de grillplaat, de grillsteen en de pannetjes om beschadiging van de antiaanbaklaag te voorkomen.
- Pas op voor stoom en spetters bij het plaatsen van voedsel op de hete grillplaat, de hete grillsteen en de hete pannetjes.
- Voorzichtig: Heet vet kan van de grillplaat en de grillsteen spetteren.
- Giet geen koud water op de hete grillplaat, de hete grillsteen en de hete pannetjes.

- Het water zal spetteren en de grillplaat, de grillsteen en de pannetjes beschadigen.
- Wees altijd voorzichtig wanneer u het apparaat aanraakt. Gebruik ovenhandschoenen indien u het apparaat tijdens of kort na gebruik moet aanraken.
 - De grillplaat, de grillsteen en de pannetjes worden zeer heet tijdens gebruik. Raak de hete grillplaat, de hete grillsteen en de hete pannetjes niet aan. Houd de pannetjes uitsluitend vast bij de handgrepen wanneer de pannetjes heet zijn.
 - Zorg ervoor dat uw handen droog zijn voordat u het apparaat aanraakt.
 - Verplaats het apparaat niet wanneer het is ingeschakeld of nog heet is. Verwijder de netstekker uit het stopcontact en wacht totdat het apparaat is afgekoeld.
 - Gebruik het apparaat niet in de buurt van vogels (bijv. tropische vogels zoals papegaaien). De grillplaat is afgewerkt met een antiaanbaklaag op PTFE-basis. Bij verwarming kan de laag kleine hoeveelheden gassen afgeven die volkomen onschadelijk voor mensen zijn. Het zenuwstelsel van vogels is echter uiterst gevoelig voor deze gassen.

Beschrijving (fig. A)

Uw 162344/162345 Princess grill- en racletteset is ontworpen voor grillen en racletten. Het apparaat is uitsluitend geschikt voor gebruik binnenshuis.

1. Aan/uit-schakelaar
2. Aan/uit-indicator
3. Grillplaat
4. Grillsteen
5. Bodemplaat
6. Pannetje
7. Spatel

Eerste gebruik

Waarschuwing! Zorg ervoor dat er voldoende ruimte rondom het apparaat is voor het ontsnappen van de warmte en voor voldoende ventilatie.

- Reinig het apparaat. Zie "Reiniging en onderhoud".

- Reinig de accessoires. Zie "Reiniging en onderhoud".
- Plaats het apparaat op een stabiel en vlak oppervlak.
- Plaats de netstekker in het stopcontact.
- Schakel het apparaat in met een hoge temperatuur.
- Laat het apparaat volledig afkoelen.

Let op: Indien u het apparaat voor de eerste keer inschakelt, kan even een lichte rookontwikkeling en een specifieke geur ontstaan. Dit is normaal.

Assemblage

Waarschuwing! Verwijder voor assemblage altijd de netstekker uit het stopcontact.

162344 (fig. B1)

Het apparaat is voorzien van een grillplaat met een antiaanbaklaag.

- Plaats het apparaat op een stabiel en vlak oppervlak.
- Plaats de grillplaat (3) op de pinnen (8). Zorg ervoor dat de pinnen (8) in de gaten (9) in de grillplaat (3) worden geplaatst.

162345 (fig. B2)

Het apparaat is voorzien van een grillsteen.

- Plaats het apparaat op een stabiel en vlak oppervlak.
- Plaats de houder (10) op het apparaat. Zorg ervoor dat de poten (11) in de pinnen (8) worden geplaatst.
- Plaats de grillsteen (4) op de houder (10).

Gebruik

In- en uitschakelen (fig. A)

- Zet de aan/uit-schakelaar (1) in positie 'I' om het apparaat in te schakelen. De aan/uit-indicator (2) gaat branden.
- Zet de aan/uit-schakelaar (1) in positie 'O' om het apparaat uit te schakelen. De aan/uit-indicator (2) gaat uit.

Aanwijzingen voor gebruik

- Bereid de ingrediënten.
- Reinig de grillplaat en de grillsteen met een vochtige doek.

- Plaats het apparaat op een stabiel en vlak oppervlak.
- Plaats de netstekker in het stopcontact.
- Schakel het apparaat in.
- Wacht totdat de grillplaat (20 minuten) en de grillsteen (30 minuten) de gewenste temperatuur hebben bereikt.
- Let op: Kleine stukken grillen of braden beter en sneller dan grote stukken.
- Experimenteer met de gewenste kooktijd om de beste resultaten te verkrijgen.
- Schakel na gebruik het apparaat uit, verwijder de netstekker uit het stopcontact en wacht totdat het apparaat is afgekoeld.

Grillen

Grillen is een kooktechniek die wordt gebruikt voor het bereiden van vlees, vis en ander voedsel op een grillplaat of een grillsteen. Grillen kan eenvoudig worden gecombineerd met racletten.

Waarschuwing! Begin uitsluitend met het bereiden van voedsel wanneer de verwarmingselementen volledig heet zijn.

Racletten

Racletten is een traditionele Zwitserse kooktechniek die is gebaseerd op gerechten die worden bereid met gesmolten kaas en aardappelen. De grillplaat of de grillsteen wordt gebruikt om de aardappelen warm te houden en vlees, vis en ander voedsel te grillen. De pannetjes worden onder de verwarmingselementen geplaatst om individuele porties met gesmolten kaas en ingrediënten naar keuze te bereiden. Racletten kan eenvoudig worden gecombineerd met grillen.

Waarschuwing! Begin uitsluitend met het bereiden van voedsel wanneer de verwarmingselementen volledig heet zijn.

Recept (4 personen)

Ingrediënten	Hoeveelheid
Aardappelen	8 (gelijke grootte)
Zilveruitjes	1 pot (340 g)
Augurken 1 pot (340 g)	
Gedroogd rundvlees (Bündnerfleisch)	200 g
Geroekte rauwe ham	200 g
Raclettekaas	600 g
Versgemalen peper	naar smaak

- Schil de aardappelen niet. Boen de aardappelen grondig schoon. Kook de aardappelen.
- Snijd de aardappelen in schijfjes. Leg de schijfjes aardappel op de grillplaat om ze warm te houden.
- Doe een aantal aardappelschijfjes in het pannetje. Bedek de aardappelschijfjes met een aantal plakjes raclettekaas.
- Strooi wat peper op de raclettekaas (naar smaak).
- Plaats het pannetje op de bodemplaat.
- Laat de raclettekaas smelten.
- Voeg de zilveruitjes, de augurken, het gedroogde rundvlees en de geroekte rauwe ham toe.

Ontdooien

Voorzichtig! Gebruik de verwarmingselementen van het apparaat niet voor het ontdooien van voedsel. Indien u de verwarmingselementen gebruikt voor het ontdooien van voedsel, wordt het voedsel langzaam gekookt in plaats van louter ontdooid.

Plaats voor het ontdooien het voedsel op de grillplaat. Zorg ervoor dat de netstekker zich niet in het stopcontact bevindt.

Het ontdooien van voedsel op de grillplaat is aanzienlijk sneller dan het ontdooien van voedsel op bijvoorbeeld een keramisch of plastic bord.

Reiniging en onderhoud

Waarschuwing!

- Verwijder voor reiniging en onderhoud de netstekker uit het stopcontact en wacht totdat het apparaat is afgekoeld.
- Dompel het apparaat voor reiniging niet onder in water of andere vloeistoffen.

Voorzichtig!

- Gebruik geen bijtende of schurende reinigingsmiddelen om het apparaat te reinigen.
 - Gebruik geen scherpe voorwerpen om het apparaat te reinigen.
 - Gebruik geen scherpe voorwerpen om de accessoires te reinigen.
 - Het wordt aanbevolen om de verwijderbare onderdelen van het apparaat of de accessoires niet in een vaatwasser te wassen.
-
- Controleer het apparaat regelmatig op mogelijke schade.
 - Reinig de grillplaat en de grillsteen na ieder gebruik:
 - Verwijder eventuele resten met keukenpapier.
 - Reinig de grillplaat en de grillsteen in sop.
 - Droog de grillplaat en de grillsteen grondig.
 - Reinig de bodemplaat en de verwarmingselementen met een vochtige doek.
 - Reinig de buitenkant van het apparaat met een vochtige doek.
 - Reinig de pannetjes en de spatels in sop. Droog de pannetjes en de spatels grondig.
 - Berg het apparaat op op een droge plaats, buiten bereik van kinderen.

Disclaimer

Wijzigingen voorbehouden; specificaties kunnen zonder opgave van redenen worden gewijzigd.

Congratulations!

You have purchased a Princess appliance. Our aim is to provide quality products with a tasteful design and at an affordable price. We hope that you will enjoy this appliance for many years.

Instructions for use

The instructions for use have been collected in the corresponding section. Be familiar with the safety instructions when you consult the instructions for use.

Safety instructions

Warning!

- When using mains-powered appliances, basic safety instructions must always be followed to reduce the risk of fire, electric shock and personal injury.
- Do not use the appliance near bathtubs, showers, basins or other vessels containing water.
- Read the entire manual carefully before use.
- The intended use is described in this manual. The use of any accessory or the performance of any operation with this appliance other than recommended can cause a risk of personal injury.
- Keep this manual for future reference.
- Children should be supervised to ensure that they do not play with the appliance.
- The use of this appliance by children or persons with a physical, sensory, mental or motorial disability, or lack of experience and knowledge can give cause to hazards. Persons responsible for their safety should give explicit instructions or supervise the use of the appliance.
- The appliance is not intended to be operated by means of an external timer or separate remote-control system.

- This appliance is intended to be used in indoor only and similar applications such as staff kitchen areas in shops, offices and other working environments; farm houses; by clients in hotels, motels and other residential type environments; bed and breakfast type environments.

Use

- Always be careful when using the appliance.
- Beware of hot parts. The accessible surfaces can become hot when the appliance is operating.
- Always protect the appliance from water or excessive humidity.
- Do not operate the appliance if your hands are wet. Do not operate the appliance if you are barefoot.
- Carefully guide the mains cable to make sure that it does not hang over the edge of a worktop and cannot be caught accidentally or tripped over.
- Never pull the mains cable to disconnect the mains plug from the mains. Keep the mains cable away from heat, oil and sharp edges.
- Do not remove any part or accessory when the mains plug is connected to the mains. Always first disconnect the mains plug from the mains.
- If the mains cable becomes damaged during use, immediately disconnect the mains plug from the mains. Do not touch the mains cable before disconnecting the mains plug from the mains.
- Disconnect the mains plug from the mains when the appliance is not in use, before assembly or disassembly and before cleaning and maintenance.

Safety of others

- Do not allow children or any person unfamiliar with these instructions to use the appliance.
- Do not allow children or animals to come near the work area. Do not allow children or animals to touch the appliance or mains cable. Close supervision is necessary when the appliance is used near children.

After use

- Disconnect the mains plug from the mains and let the appliance cool down before leaving it unattended and before replacing, cleaning or inspecting any parts of the appliance.
- Store the appliance in a dry place when not in use. Make sure that children do not have access to stored appliances.

Inspection and repairs

- Before use, check the appliance for damaged or defective parts. Inspect the appliance for breakage of parts, damage to switches and other conditions that can affect the operation.
- Do not use the appliance if any part is damaged or defective.
- Have any damaged or defective part repaired or replaced by an authorised repair agent.
- Never attempt to remove or replace any parts other than those specified in this manual.
- Before use, check the mains cable for wear or damage.
- Do not use the appliance if the mains cable or mains plug is damaged or defective. If the mains cable or mains plug is damaged or defective, it must be replaced by the manufacturer or an authorised repair agent.

Safety instructions for grill and raclette sets

- Before use, always check that the mains voltage is the same as the voltage on the rating plate of the appliance.
- Connect the appliance to an earthed wall socket. If necessary, use an earthed extension cable of a suitable diameter (at least 3 x 1 mm²).
- For additional protection, install a residual current device (RCD) with a rated residual operating current that does not exceed 30 mA.
- Make sure that water cannot enter the contact plugs of the mains cable and the extension cable.

- Always fully unwind the mains cable and the extension cable.
- Only use the appropriate connector to operate the appliance.
- Place the appliance on a stable and flat surface.
- Place the appliance on a heat-resistant and splash-proof surface.
- Do not place the appliance on a hob.
- Make sure that there is sufficient space around the appliance to allow heat to escape and provide sufficient ventilation.
- Make sure that the appliance does not come into contact with flammable material.
- Keep the appliance away from heat sources.
- Do not immerse the appliance in water or other liquids. Do not remove the appliance with your hands. Immediately remove the mains plug from the wall socket. If the appliance is immersed in water or other liquids, do not use the appliance again.
- Do not cover the appliance.
- Do not use charcoal or similar combustible fuels.
- Do not let metal cutlery touch the grill plate, the grill stone and the pans to prevent damage to the non-stick coating.
- Beware of steam and splashes when putting food on the hot grill plate, the hot grill stone and the hot pans.
- Caution: Hot grease can splash from the grill plate and the grill stone.
- Do not pour cold water onto the hot grill plate, the hot grill stone and the hot pans. The water will splash and damage the grill plate, the grill stone and the pans.
- Always be careful when touching the appliance. Use oven gloves if you need to touch the appliance during or shortly after use.
- The grill plate, the grill stone and the pans become very hot during use. Do not touch the hot grill plate, the hot grill stone and the hot pans. Only hold the pans by the handgrips when the pans are hot.
- Make sure that your hands are dry before touching the appliance.

- Do not move the appliance while it is switched on or is still hot. Remove the mains plug from the wall socket and wait until the appliance has cooled down.
- Do not use the appliance near birds (e.g. tropical birds such as parrots). The grill plate is finished with a non-stick coating based on PTFE. Upon heating, the coating may release small amounts of gases which are fully harmless for people. However, the nervous systems of birds are extremely sensitive to these gases.

U.K. Wiring instructions

The wires in the mains lead are coloured in accordance with the following code:

BLUE	NEUTRAL
BROWN	LIVE
GREEN/YELLOW	EARTH

As the colours of the wire in the mains lead of this appliance may not correspond with the colour markings identifying the terminals on your plug, proceed as follows:

The wire which is coloured BLUE must be connected to the terminal which is marked with the letter N or coloured black.

The wire which is coloured BROWN must be connected to the terminal which is marked with the letter L or coloured red.

The wire which is coloured GREEN/YELLOW must be connected to the terminal which is marked with the letter E or (earth symbol) and is coloured GREEN or GREEN/YELLOW.

If a 13Amp (BS1363) plug is used, a 13Amp (BS1362) fuse must be fitted, or if any other type of plug is used, a 13Amp fuse must be fitted, either in the plug or adaptor, or on the distribution board.

Warning! This appliance must be earthed.

Description (fig. A)

Your 162344/162345 Princess grill and raclette set has been designed for grilling and racletting. The appliance is suitable for indoor use only.

1. On/off switch
2. On/off indicator

3. Grill plate
4. Grill stone
5. Bottom plate
6. Pan
7. Spatula

Initial use

Warning! Make sure that there is sufficient space around the appliance to allow heat to escape and provide sufficient ventilation.

- Clean the appliance.
Refer to "Cleaning and maintenance".
- Clean the accessories.
Refer to "Cleaning and maintenance".
- Place the appliance on a stable and flat surface.
- Insert the mains plug into the wall socket.
- Switch on the appliance with a high temperature.
- Allow the appliance to cool down completely.

Note: If you switch on the appliance for the first time, the appliance may emit a little smoke and a characteristic smell for a short period. This is normal operation.

Assembly

Warning! Before assembly, always remove the mains plug from the wall socket.

162344 (fig. B1)

The appliance is equipped with a grill plate with a non-stick coating.

- Place the appliance on a stable and flat surface.
- Place the grill plate (3) onto the pins (8).
Make sure that the pins (8) are inserted into the holes (9) in the grill plate (3).

162345 (fig. B2)

The appliance is equipped with a grill stone.

- Place the appliance on a stable and flat surface.
- Place the holder (10) onto the appliance.
Make sure that the legs (11) are inserted into the pins (8).
- Place the grill stone (4) onto the holder (10).

Use

Switching on and off (fig. A)

- To switch on the appliance, set the on/off switch (1) to the 'I' position. The on/off indicator (2) comes on.
- To switch off the appliance, set the on/off switch (1) to the 'O' position. The on/off indicator (2) goes off.

Hints for use

- Prepare the ingredients.
- Clean the grill plate and the grill stone with a damp cloth.
- Place the appliance on a stable and flat surface.
- Insert the mains plug into the wall socket.
- Switch on the appliance.
- Wait until the grill plate (20 minutes) and the grill stone (30 minutes) have reached the required temperature.
- Note: Small pieces will grill or fry better and more quickly than large pieces.
- Experiment with the required cooking time to achieve the best results.
- After use, switch off the appliance, remove the mains plug from the wall socket and wait until the appliance has cooled down.

Grilling

Grilling is a cooking technique which is used to prepare meat, fish and other food on a grill plate or a grill stone. Grilling can be easily combined with racletting.

Warning! Only start preparing food when the heating elements are fully heated.

Racletting

Racletting is a traditional Swiss cooking technique which is based on dishes prepared with melted cheese and potatoes. The grill plate or the grill stone is used to keep the potatoes warm and to grill meat, fish and other food. The pans are placed under the heating elements to prepare individual portions with melted cheese and ingredients of choice. Racletting can be easily combined with grilling.

Warning! Only start preparing food when the heating elements are fully heated.

Recipe (4 persons)

Ingredients	Quantity
Potatoes	8 (equal size)
Pickled onions	1 jar (340 g)
Gherkins	1 jar (340 g)
Dried beef (Bündnerfleisch)	200 g
Smoked raw ham	200 g
Raclette cheese	600 g
Freshly ground pepper	according to taste

- Do not peel potatoes. Thoroughly scrub the potatoes. Cook the potatoes.
- Cut the potatoes into slices. Put the sliced potatoes onto the grill plate to keep them warm.
- Put a few potato slices into the pan. Cover the potato slices with a few slices of raclette cheese.
- Sprinkle some pepper onto the raclette cheese (according to taste).
- Place the pan onto the bottom plate.
- Allow the raclette cheese to melt.
- Add the pickled onions, the gherkins, the dried beef, and the smoked raw ham.

Defrosting

Caution! Do not use the heating elements of the appliance for defrosting food. If you use the heating elements for defrosting food, the food is slowly cooked instead of merely defrosted.

In order to defrost food, put the food on the grill plate. Make sure that the mains plug is not inserted into the wall socket.

Defrosting food on the grill plate is considerably faster than defrosting food on, for example, a ceramic or plastic dish.

Cleaning and maintenance

Warning!

- Before cleaning or maintenance, remove the mains plug from the wall socket and wait until the appliance has cooled down.

-
- Do not immerse the appliance in water or any other liquids for cleaning.

Caution!

- Do not use aggressive or abrasive cleaning agents to clean the appliance.
 - Do not use sharp objects to clean the appliance.
 - Do not use sharp objects to clean the accessories.
 - It is not recommended to wash the removable parts of the appliance or the accessories in a dishwasher.
-
- Regularly check the appliance for possible damage.
 - Clean the grill plate and the grill stone after each use:
 - Remove any residues with a paper towel.
 - Clean the grill plate and the grill stone in soapy water.
 - Thoroughly dry the grill plate and the baking plate.
 - Clean the bottom plate and the heating elements with a damp cloth.
 - Clean the outside of the appliance with a damp cloth.
 - Clean the pans and the spatulas in soapy water. Thoroughly dry the pans and the spatulas.
 - Store the appliance in a dry place, out of the reach of children.

Disclaimer

Subject to change; specifications can be changed without further notice.

Félicitations!

Vous avez acheté un appareil Princess. Nous souhaitons vous proposer des produits de qualité associant un design raffiné et des prix accessibles. Nous espérons que vous profiterez longtemps de cet appareil.

Instructions d'utilisation

Les instructions d'utilisation ont été réunies dans la section correspondante. Familiarisez-vous avec les instructions de sécurité lorsque vous consultez les instructions d'utilisation

Instructions de sécurité

Avertissement !

- Si vous utilisez un appareil électrique, respectez les instructions de sécurité élémentaires afin de réduire les risques d'incendie, d'électrocution et de blessures.
- N'utilisez pas l'appareil à proximité d'une baignoire, d'une douche, d'un lavabo ou d'autres récipients contenant de l'eau.
- Lisez avec soin le manuel complet avant utilisation.
- Ce manuel décrit l'utilisation prévue. L'emploi de tout accessoire ou la réalisation de toute opération avec cet appareil autres que ceux recommandés est une source potentielle de blessures.
- Conservez ce manuel pour référence future.
- Les enfants doivent toujours être surveillés pour s'assurer qu'ils ne jouent pas avec l'appareil.
- L'emploi de cet appareil par des enfants ou des personnes présentant un handicap physique, sensoriel, mental ou moteur voire ne disposant pas des connaissances et de l'expérience nécessaires est potentiellement dangereux. Les personnes responsables de leur sécurité doivent leur fournir des instructions explicites voire les surveiller pour utiliser l'appareil.
- L'appareil n'est pas conçu pour être utilisé avec une minuterie externe ou un système de télécommande séparé.

- Cet appareil est destiné à un usage à l'intérieur et pour des applications similaires comme les zones de cuisine dans une boutique, un bureau ou autre environnement ; les fermes ; la clientèle des hôtels, motels et autres environnements résidentiels ; et les Bed & Breakfast.

Utilisation

- Faites attention en utilisant l'appareil.
- Attention aux pièces chaudes. Les surfaces accessibles peuvent devenir chaudes lorsque l'appareil fonctionne.
- Protégez toujours l'appareil de l'eau et d'une humidité excessive.
- N'utilisez pas l'appareil avec les mains mouillées. N'employez pas l'appareil si vous êtes pieds nus.
- Guidez avec soin le cordon d'alimentation pour vous assurer qu'il ne pend pas sur le bord d'un plan de travail et qu'il ne peut pas être happé ou faire trébucher quelqu'un accidentellement.
- Ne tirez jamais sur le cordon d'alimentation pour débrancher la fiche secteur du secteur. Maintenez le cordon d'alimentation à l'écart de la chaleur, de l'huile et des bords tranchants.
- Ne retirez aucune pièce ou accessoire lorsque la fiche secteur est branchée sur le secteur. Débranchez toujours d'abord la fiche secteur du secteur
- Si le cordon d'alimentation est endommagé pendant l'utilisation, débranchez immédiatement la fiche secteur du secteur. Ne touchez pas le cordon d'alimentation avant d'avoir débranché la fiche secteur du secteur.
- Débranchez la fiche secteur du secteur lorsque l'appareil n'est pas utilisé, avant le montage ou le démontage de même qu'avant le nettoyage ou l'entretien.

Sécurité des tiers

- Ne laissez jamais aucun enfant ou aucune personne non familiarisée avec ces instructions utiliser cet appareil.
- Ne laissez aucun enfant ou animal s'approcher de la zone de travail.

Ne laissez aucun enfant ou animal toucher l'appareil ou le cordon d'alimentation. Redoublez de vigilance lorsque l'appareil est utilisé à proximité d'enfants.

Après utilisation

- Débranchez la fiche secteur du secteur et laissez l'appareil refroidir avant de le laisser sans surveillance et avant de remplacer, de nettoyer ou d'inspecter l'une quelconque de ses pièces.
- Rangez l'appareil dans un endroit sec lorsqu'il n'est pas utilisé. Assurez-vous que les enfants ne puissent pas accéder aux appareils rangés.

Inspection et réparations

- Avant d'utiliser l'appareil, vérifiez qu'il n'est pas endommagé et qu'aucune pièce n'est défectueuse. Vérifiez si l'appareil présente des pièces cassées, des boutons endommagés ou d'autres dégâts susceptibles d'affecter son fonctionnement.
- N'utilisez pas l'appareil si une pièce est endommagée ou défectueuse.
- Faites réparer ou remplacer toute pièce endommagée ou défectueuse par un réparateur agréé.
- N'essayez jamais d'enlever ou de changer des pièces autres que celles spécifiées dans ce manuel.
- Avant utilisation, vérifiez si le cordon d'alimentation est usé ou endommagé.
- N'utilisez pas l'appareil si le cordon d'alimentation ou la fiche secteur est endommagé ou défectueux. Si le cordon d'alimentation ou la fiche secteur est endommagé ou défectueux, il doit être remplacé par le fabricant ou par un réparateur agréé.

Instructions de sécurité pour les raclettes-grills

- Avant toute utilisation, vérifiez que la tension du secteur correspond à celle indiquée sur la plaque signalétique de l'appareil.
- Connectez l'appareil à une prise murale mise à la terre. Si nécessaire, vous pouvez utiliser une rallonge d'un diamètre adapté (au moins 3 x 1 mm²).

- Pour maximiser la protection, installez un dispositif de courant résiduel (RCD) présentant une intensité de service résiduelle nominale inférieure ou égale à 30 mA.
- Assurez-vous que l'eau ne peut pas s'infiltrer dans les contacts de prise du cordon d'alimentation et de la rallonge.
- Déroulez toujours complètement le cordon d'alimentation et la rallonge.
- Utilisez uniquement le connecteur approprié pour faire fonctionner l'appareil.
- Placez l'appareil sur une surface plane et stable.
- Placez l'appareil sur une surface résistante à la chaleur et aux projections.
- Ne placez pas l'appareil sur une plaque de cuisson.
- Assurez-vous que l'appareil dispose d'un dégagement suffisant pour que la chaleur se dissipe tout en assurant une ventilation satisfaisante.
- Assurez-vous que l'appareil n'entre en contact avec aucune matière inflammable.
- Maintenez l'appareil à l'écart des sources de chaleur.
- Ne plongez pas l'appareil dans l'eau ou autres liquides. Ne retirez pas l'appareil avec les mains. Débranchez immédiatement la fiche secteur de la prise murale. Si l'appareil est plongé dans l'eau ou autre liquide, ne l'utilisez pas à nouveau.
- Ne couvrez pas l'appareil.
- N'utilisez pas de charbon ou des combustibles similaires.
- Ne laissez pas les ustensiles métalliques toucher la plaque de grill, la pierre à grill et les coupelles afin d'éviter d'endommager le revêtement antiadhésif.
- Attention à la vapeur et aux éclaboussures lorsque vous placez les aliments sur la plaque de grill chaude, la pierre à grill chaude et les coupelles chaudes.
- Attention : La plaque de grill et la pierre à grill peuvent projeter des éclaboussures de graisse chaude.
- Ne versez pas d'eau chaude sur la plaque de grill chaude, la pierre à grill chaude et les coupelles chaudes.

L'eau provoque des éclaboussures et endommage la plaque de grill, la pierre à grill et les coupelles.

- Faites attention en touchant l'appareil. Utilisez des gants de cuisine si vous devez toucher l'appareil pendant ou juste après l'utilisation.
- La plaque de grill, la pierre à grill et les coupelles peuvent devenir très chaudes pendant leur usage. Ne touchez pas la plaque de grill chaude, la pierre à grill chaude et les coupelles chaudes. Si elles sont chaudes, saisissez les coupelles uniquement par les poignées.
- Assurez-vous d'avoir les mains sèches avant de toucher l'appareil.
- Ne déplacez pas l'appareil s'il est sous tension ou encore chaud. Retirez la fiche secteur de la prise murale et attendez que l'appareil refroidisse.
- N'utilisez pas l'appareil à proximité des oiseaux (par ex. les oiseaux tropicaux comme les perroquets). La plaque de grill bénéficie d'une finition avec un revêtement anti-adhésif en PTFE. En chauffant, le revêtement peut diffuser d'infimes quantités de gaz parfaitement inoffensives pour les personnes. Toutefois, le système nerveux des oiseaux est extrêmement sensible à ces gaz.

Description (fig. A)

Votre raclette-grill 162344/162345 Princess a été conçu pour griller et préparer des raclettes. L'appareil est réservé à un usage à l'intérieur.

1. Interrupteur marche/arrêt
2. Témoin marche/arrêt
3. Plaque de grill
4. Pierre à grill
5. Plaque inférieure
6. Coupelle
7. Spatule

Utilisation initiale

Avertissement ! Assurez-vous que l'appareil dispose d'un dégagement suffisant pour que la chaleur se dissipe tout en assurant une ventilation satisfaisante.

- Nettoyez l'appareil. Voir "Nettoyage et entretien".
 - Nettoyez les accessoires. Voir "Nettoyage et entretien".
 - Placez l'appareil sur une surface plane et stable.
 - Insérez la fiche secteur dans la prise murale.
 - Mettez l'appareil en marche, réglé sur une température élevée.
 - Laissez l'appareil refroidir complètement.
- Remarque : pour sa première mise en marche, l'appareil peut émettre une légère fumée et une odeur caractéristique pendant une période brève. C'est normal.

Montage

Avertissement ! Avant le montage, débranchez toujours la fiche secteur de la prise murale.

162344 (fig. B1)

L'appareil comporte une plaque de grill dotée d'un revêtement antiadhésif.

- Placez l'appareil sur une surface plane et stable.
- Placez la plaque à grill (3) sur les goujons (8). Assurez-vous que les goujons (8) s'insèrent dans les orifices (9) dans la plaque de grill (3).

162345 (fig. B2)

L'appareil comporte une pierre à grill.

- Placez l'appareil sur une surface plane et stable.
- Placez le support (10) sur l'appareil. Assurez-vous que les pattes (11) s'insèrent dans les goujons (8).
- Placez la pierre à grill (4) sur le support (10).

Utilisation

Mise en marche et arrêt (fig. A)

- Pour mettre l'appareil en marche, positionnez l'interrupteur marche/arrêt (1) sur 'I'. Le témoin marche/arrêt (2) s'allume.
- Pour arrêter l'appareil, positionnez l'interrupteur marche/arrêt (1) sur 'O'. Le témoin marche/arrêt (2) s'éteint.

Conseils d'usage

- Préparez les ingrédients.
- Nettoyez la plaque de grill et la pierre à grill avec un chiffon humide.
- Placez l'appareil sur une surface plane et stable.
- Insérez la fiche secteur dans la prise murale.
- Mettez l'appareil en marche.
- Attendez pour que la plaque de grill (20 minutes) et la pierre à grill (30 minutes) ont atteint la température requise.
- Remarque : les petites portions sont plus faciles et plus rapides à griller ou à frire que celles plus grandes.
- Expérimentez avec différentes durées de cuisson pour obtenir les meilleurs résultats.
- Après usage, arrêtez toujours l'appareil, débranchez la fiche secteur de la prise murale et attendez que l'appareil refroidisse.

Grill

Le grill est une technique de cuisson permettant de préparer les viandes, poissons et autres aliments sur une plaque de grill ou une pierre à grill. Le grill est facile à combiner avec la raclette.

Avertissement ! Commencez à préparer les aliments uniquement lorsque les éléments chauffants sont complètement chauds.

Raclette

La raclette est une technique de cuisson suisse traditionnelle, les plats étant préparés avec du fromage fondu et des pommes de terre. La plaque de grill et la pierre à grill servent à maintenir les pommes de terre chaudes et à griller les viandes, poissons et autres aliments.

Les coupelles sont placées sous les éléments chauffants afin de préparer des portions individuelles avec du fromage fondu et les ingrédients de votre choix. La raclette est facile à combiner avec le grill.

Avertissement ! Commencez à préparer les aliments uniquement lorsque les éléments chauffants sont complètement chauds.

Recette (4 personnes)

Ingrédients	Quantité
Pommes de terre	8 (taille égale)
Oignons au vinaigre	1 bocal (340 g)
Cornichons	1 bocal (340 g)
Viande des Grisons (Bündnerfleisch)	200 g
Jambon cru fumé	200 g
Fromage à raclette	600 g
Poivre fraîchement moulu	selon les goûts

- Ne pelez pas les pommes de terre. Frottez soigneusement les pommes de terre. Cuisez les pommes de terre.
- Coupez les pommes de terre en tranches. Placez les tranches de pomme de terre sur la plaque de grill pour les maintenir chaudes.
- Placez quelques tranches de pomme de terre dans la coupelle. Couvrez les tranches de pomme de terre de quelques tranches de fromage à raclette.
- Parsemez le fromage à raclette de poivre (selon les goûts).
- Placez la coupelle sur la plaque inférieure.
- Laissez fondre le fromage à raclette.
- Ajoutez des oignons, des cornichons, de la viande des Grisons et du jambon cru fumé.

Décongélation

Attention ! N'utilisez pas les éléments chauffants de l'appareil pour décongeler de la nourriture. Si vous utilisez les éléments chauffants pour décongeler de la nourriture, elle cuit en fait lentement au lieu de simplement se décongeler.

Pour décongeler la nourriture, placez-la sur la plaque de grill. Assurez-vous que la fiche secteur n'est pas branchée dans la prise murale.

La décongélation de la nourriture sur la plaque de grill est considérablement plus rapide que, par exemple, dans un plat en plastique ou en céramique.

Clause de non responsabilité

Sous réserve de modifications ; les spécifications peuvent être modifiées sans préavis.

Nettoyage et entretien

Avertissement !

- Avant le nettoyage ou l'entretien, retirez la fiche secteur de la prise murale et attendez que l'appareil refroidisse.
- Ne plongez pas l'appareil dans l'eau ou autres liquides pour le nettoyer.

Attention !

- N'utilisez pas de produits de nettoyage agressifs ou abrasifs pour nettoyer l'appareil.
 - Ne nettoyez pas l'appareil avec des objets coupants.
 - Ne nettoyez pas les accessoires avec des objets coupants.
 - Il est déconseillé de nettoyer au lave-vaisselle les pièces amovibles de l'appareil ou les accessoires.
- Contrôlez régulièrement les éventuels dommages sur l'appareil.
 - Nettoyez la plaque de grill et la pierre à grill après chaque utilisation :
 - Éliminez tous les résidus avec une serviette en papier.
 - Nettoyez la plaque de grill et la pierre à grill à l'eau savonneuse :
 - Séchez soigneusement la plaque de grill et la plaque de cuisson.
 - Nettoyez la plaque inférieure et les éléments chauffants avec un chiffon humide.
 - Nettoyez l'extérieur de l'appareil avec un chiffon humide.
 - Nettoyez les coupelles et les spatules à l'eau savonneuse. Séchez soigneusement les coupelles et les spatules.
 - Rangez l'appareil dans un endroit sec, hors de portée des enfants.

Herzlichen Glückwunsch!

Sie haben ein Princess Gerät erworben. Unser Ziel ist es, Qualitätsprodukte mit einem geschmackvollen Design zu einem erschwinglichen Preis anzubieten. Wir hoffen, dass Sie viele Jahre Gefallen an diesem Gerät finden.

Bedienungsanleitung

Die Bedienungsanleitung wurde im entsprechenden Abschnitt zusammengestellt. Machen Sie sich mit den Sicherheitsanweisungen vertraut, wenn Sie die Bedienungsanleitung lesen.

Sicherheitsanweisungen

Achtung!

- Beim Gebrauch von netzbetriebenen Geräten müssen stets die grundsätzlichen Sicherheitsanweisungen befolgt werden, um die Gefahr von Bränden, Stromschlägen und Personenverletzungen zu verringern.
- Verwenden Sie das Gerät nicht in der Nähe von Badewannen, Duschen, Bassins oder anderen Wasserbehältern.
- Lesen Sie das gesamte Handbuch vor dem Gebrauch sorgfältig durch.
- Der bestimmungsgemäße Gebrauch ist in diesem Handbuch beschrieben. Der Gebrauch von nicht empfohlenem Zubehör oder das Ausführen von anderen als den für dieses Gerät empfohlenen Arbeiten kann gefährlich sein und zu Personenverletzungen führen.
- Bewahren Sie dieses Handbuch zur künftigen Bezugnahme auf.
- Kinder müssen stets beaufsichtigt werden, um sicherzustellen, dass sie nicht mit dem Gerät spielen.
- Die Benutzung des Geräts durch Kinder oder durch Personen mit eingeschränkten körperlichen, sensorischen, geistigen oder motorischen Fähigkeiten oder ohne das erforderliche Wissen und die nötige Erfahrung kann gefährlich sein!

Die für die Sicherheit verantwortlichen Personen müssen klare Anweisungen geben oder den Gebrauch des Geräts beaufsichtigen.

- Das Gerät ist nicht dafür ausgelegt, von einer externen Zeitschaltuhr oder einem Fernsteuersystem betrieben zu werden.
- Dieses Gerät darf nur in geschlossenen Räumen und ähnlichen Anwendungen wie in Personalküchenbereichen von Geschäften, Büros und anderen Arbeitsumgebungen, in Gutshäusern und von Kunden in Hotels, Motels und anderen Wohnbereichen zum Schlafen und Frühstücken verwendet werden.

Gebrauch

- Gehen Sie beim Gebrauch des Geräts stets vorsichtig vor.
- Vorsicht vor heißen Teilen. Die zugänglichen Oberflächen können beim Gebrauch sehr heiß werden.
- Schützen Sie das Gerät stets vor Wasser oder übermäßiger Feuchtigkeit.
- Betreiben Sie das Gerät nicht mit nassen Händen. Betreiben Sie das Gerät nicht barfuß.
- Führen Sie das Netzkabel vorsichtig, um sicherzustellen, dass es nicht an der Kante einer Arbeitsplatte hängen bleibt und nicht versehentlich daran gezogen oder darüber gestolpert wird.
- Ziehen Sie niemals am Netzkabel, um den Netzstecker aus der Wandsteckdose zu ziehen. Halten Sie das Netzkabel von Hitzequellen, Öl und scharfen Kanten fern.
- Entfernen Sie kein Teil und kein Zubehör, solange der Netzstecker noch mit der Wandsteckdose verbunden ist. Ziehen Sie stets zunächst den Netzstecker aus der Wandsteckdose.
- Wird das Netzkabel beim Gebrauch beschädigt, ziehen Sie sofort den Netzstecker aus der Wandsteckdose. Berühren Sie das Netzkabel nicht, solange der Netzstecker noch nicht aus der Wandsteckdose gezogen wurde.

- Ziehen Sie den Netzstecker aus der Wandsteckdose, wenn das Gerät nicht gebraucht wird, sowie vor der Zerlegung bzw. dem Zusammenbau und vor der Reinigung und Wartung.

Sicherheit Anderer

- Lassen Sie das Gerät nicht von Kindern oder anderen Personen benutzen, die mit dieser Bedienungsanleitung nicht vertraut sind.
- Lassen Sie keine Kinder oder Tiere in die Nähe des Arbeitsbereichs kommen. Lassen Sie keine Kinder oder Tiere das Gerät oder das Netzkabel berühren. Wird das Gerät in der Nähe von Kindern verwendet, ist eine strenge Aufsicht erforderlich.

Nach dem Gebrauch

- Ziehen Sie den Netzstecker aus der Wandsteckdose und lassen Sie das Gerät abkühlen, bevor Sie es unbeaufsichtigt zurücklassen oder bevor Sie Teile des Geräts austauschen, reinigen oder überprüfen.
- Bewahren Sie das Gerät bei Nichtgebrauch an einem trockenen Ort auf. Vergewissern Sie sich, dass Kinder keinen Zugang zu den aufbewahrten Geräten haben.

Überprüfung und Reparaturen

- Prüfen Sie das Gerät vor dem Gebrauch auf beschädigte oder defekte Teile. Überprüfen Sie das Gerät auf gebrochene Teile, Schäden an den Schaltern und auf andere Zustände, die den Betrieb beeinträchtigen können.
- Verwenden Sie das Gerät nicht, wenn ein Teil beschädigt oder defekt ist.
- Lassen Sie ein beschädigtes oder defektes Teil von einem autorisierten Reparaturbetrieb reparieren oder austauschen.
- Versuchen Sie niemals, andere als in diesem Handbuch angegebene Teile zu entfernen oder auszutauschen.
- Prüfen Sie das Netzkabel vor dem Gebrauch auf Verschleiß und Beschädigung.

- Verwenden Sie das Gerät nicht, wenn das Netzkabel oder der Netzstecker beschädigt oder defekt ist. Ist das Netzkabel oder der Netzstecker beschädigt oder defekt, muss das Teil vom Hersteller oder einem autorisierten Reparaturbetrieb ausgetauscht werden.

Sicherheitsanweisungen für Grill- und Raclette-Sets

- Vergewissern Sie sich vor dem Gebrauch stets, dass die Netzspannung mit der Spannung auf dem Typenschild des Geräts übereinstimmt.
- Schließen Sie das Gerät an eine geerdete Wandsteckdose an. Verwenden Sie nötigenfalls ein geerdetes Verlängerungskabel mit einem geeigneten Durchmesser (mindestens 3 x 1 mm²).
- Lassen Sie als zusätzliche Schutzmaßnahme einen Fehlerstromschutzschalter (FI-Schutzschalter) installieren, der einen Nenn-Fehlerstrom von 30 mA nicht überschreitet.
- Stellen Sie sicher, dass kein Wasser in die Steckkontakte des Netzkabels und in das Verlängerungskabel eindringen kann.
- Wickeln Sie das Netzkabel und das Verlängerungskabel stets vollständig ab.
- Verwenden Sie nur den entsprechenden Stecker, um das Gerät zu betreiben.
- Stellen Sie das Gerät auf eine stabile, flache Oberfläche.
- Stellen Sie das Gerät auf eine hitzebeständige und spritzgeschützte Oberfläche.
- Stellen Sie das Gerät nicht auf ein Kochfeld.
- Stellen Sie sicher, dass rund um das Gerät ausreichend Platz vorhanden ist, damit die Wärme entweichen kann und eine ausreichende Belüftung gewährleistet ist.
- Stellen Sie sicher, dass das Gerät nicht mit entzündlichem Material in Berührung kommt.
- Halten Sie das Gerät von Wärmequellen fern.
- Tauchen Sie das Gerät niemals in Wasser oder andere Flüssigkeiten ein. Geschieht dies versehentlich dennoch, nehmen Sie das Gerät niemals mit den Händen aus dem Wasser oder anderen Flüssigkeiten.

Ziehen Sie sofort den Netzstecker aus der Wandsteckdose. Falls das Gerät in Wasser oder andere Flüssigkeiten eingetaucht wird, darf es nicht mehr verwendet werden.

- Decken Sie das Gerät nicht ab.
- Verwenden Sie keine Holzkohle oder ähnliche Brennstoffe.
- Verwenden Sie kein Metallbesteck, um Schäden an der Antihafbeschichtung der Grillplatte, dem Grillstein und den Pfannen zu vermeiden.
- Seien Sie sich darüber im Klaren, dass Dampf und Spritzer beim Auflegen von Lebensmitteln auf die heiße Grillplatte, den heißen Grillstein und die heißen Pfannen entstehen.
- Vorsicht: Heißes Fett kann von der Grillplatte und dem Grillstein spritzen.
- Gießen Sie niemals kaltes Wasser auf die heiße Grillplatte, den heißen Grillstein und die heißen Pfannen. Das Wasser verspritzt und beschädigt die Grillplatte, den Grillstein und die Pfannen.
- Gehen Sie beim Berühren des Geräts stets vorsichtig vor. Verwenden Sie Ofenhandschuhe, wenn Sie das Gerät während oder kurz nach dem Gebrauch berühren müssen.
- Die Grillplatte, der Grillstein und die Pfannen werden beim Gebrauch sehr heiß. Berühren Sie niemals die heiße Grillplatte, den heißen Grillstein und die heißen Pfannen. Halten Sie die Pfannen im heißen Zustand nur an den Handgriffen.
- Versichern Sie sich, dass Ihre Hände trocken sind, bevor Sie das Gerät berühren.
- Bewegen Sie das Gerät nicht, so lange es eingeschaltet oder noch heiß ist. Ziehen Sie den Netzstecker aus der Wandsteckdose und warten Sie, bis das Gerät abgekühlt ist.
- Verwenden Sie das Gerät nicht in der Nähe von Vögeln (z.B. tropischen Vögeln wie Papageien). Die Grillplatte ist mit einer Antihafschicht basierend auf PTFE versehen. Beim Erhitzen kann die Beschichtung kleine Mengen Gase abgeben, die für Personen völlig harmlos sind. Das Nervensystem von Vögeln ist jedoch sehr empfindlich gegen diese Gase.

Beschreibung (Abb. A)

Ihr 162344/162345 Princess Grill- und Raclette-Satz wurde zum Grillen und Raclettieren konstruiert. Das Gerät ist nur für den Gebrauch in geschlossenen Räumen geeignet.

1. Ein-/Aus-Schalter
2. Ein-/Aus-Anzeige
3. Grillplatte
4. Grillstein
5. Untere Platte
6. Pfanne
7. Spachtel

Erster Gebrauch

Achtung! Stellen Sie sicher, dass rund um das Gerät ausreichend Platz vorhanden ist, damit die Wärme entweichen kann und eine ausreichende Belüftung gewährleistet ist.

- Reinigen Sie das Gerät.
Siehe "Reinigung und Wartung".
- Reinigen Sie das Zubehör.
Siehe "Reinigung und Wartung".
- Stellen Sie das Gerät auf eine stabile, flache Oberfläche.
- Stecken Sie den Netzstecker in die Wandsteckdose.
- Schalten Sie das Gerät mit einer hohen Temperatur ein.
- Lassen Sie das Gerät vollständig abkühlen.

Hinweis: Wenn Sie das Gerät das erste Mal einschalten, kann sich kurz etwas Rauch und ein charakteristischer Geruch entwickeln. Dies ist normal.

Zusammenbau

Achtung! Ziehen Sie vor dem Zusammenbau immer den Netzstecker aus der Wandsteckdose.

162344 (Abb. B1)

Das Gerät ist mit einer Grillplatte mit Antihafbeschichtung ausgestattet.

- Stellen Sie das Gerät auf eine stabile, flache Oberfläche.
- Legen Sie die Grillplatte (3) auf die Stifte (8). Vergewissern Sie sich, dass die Stifte (8) in den Löchern (9) in der Grillplatte (3) eingesetzt sind.

162345 (Abb. B2)

Das Gerät ist mit einem Grillstein ausgestattet.

- Stellen Sie das Gerät auf eine stabile, flache Oberfläche.
- Setzen Sie den Halter (10) auf das Gerät. Vergewissern Sie sich, dass die Beine (11) in die Stifte (8) eingesetzt sind.
- Legen Sie den Grillstein (4) auf den Halter (10).

Gebrauch**Ein- und Ausschalten (Abb. A)**

- Um das Gerät einzuschalten, stellen Sie den Ein-/Aus-Schalter (1) auf Position 'I'. Die Ein-/Aus-Anzeige (2) leuchtet auf.
- Um das Gerät auszuschalten, stellen Sie den Ein-/Aus-Schalter (1) auf Position 'O'. Die Ein-/Aus-Anzeige (2) erlischt.

Hinweise für den Gebrauch

- Bereiten Sie die Zutaten vor.
- Reinigen Sie die Grillplatte und Grillstein mit einem feuchten Lappen.
- Stellen Sie das Gerät auf eine stabile, flache Oberfläche.
- Stecken Sie den Netzstecker in die Wandsteckdose.
- Schalten Sie das Gerät ein.
- Warten Sie, bis die Grillplatte (20 Minuten) und der Grillstein (30 Minuten) die erforderliche Temperatur erreicht haben.
- Hinweis: Kleine Stücke grillen und braten besser und schneller als große Stücke.
- Experimentieren Sie mit der erforderlichen Kochzeit, um die besten Ergebnisse zu erzielen.
- Schalten Sie das Gerät nach dem Gebrauch aus, ziehen Sie vor der Reinigung und Wartung stets den Netzstecker aus der Wandsteckdose und warten Sie, bis das Gerät abgekühlt ist.

Grillen

Grillen ist eine Technik zur Zubereitung von Fleisch, Fisch und anderen Lebensmitteln auf einer Grillplatte oder einem Grillstein. Grillen lässt sich leicht mit Raclettieren kombinieren.

Achtung! Bereiten Sie das Lebensmittel erst zu, wenn die Heizelemente vollständig aufgeheizt sind.

Raclettieren

Raclettieren ist eine traditionelle Schweizer Zubereitungstechnik, bei der Schmelzkäse und Kartoffeln auf Schalen zubereitet werden. Grillplatte oder Grillstein werden verwendet, um die Kartoffeln warm zu halten und Fleisch, Fisch und andere Lebensmittel zu grillen. Die Pfannen werden unter die Heizelemente gestellt, um Einzelportionen mit Schmelzkäse und Zutaten Ihrer Wahl zuzubereiten. Raclettieren lässt sich leicht mit Grillen kombinieren.

Achtung! Bereiten Sie das Lebensmittel erst zu, wenn die Heizelemente vollständig aufgeheizt sind.

Rezept (4 Personen)**Zutaten Menge**

Kartoffeln	8 (gleiche Größe)
Eingelegte Zwiebeln	1 Glas (340 g)
Gewürzgurken	1 Glas (340 g)
Gepökeltes Rindfleisch (Bündnerfleisch)	200 g
Geräucherter Rohschinken	200 g
Raclette-Käse	600 g
Frisch gemahlener Pfeffer	je nach Geschmack

- Die Kartoffeln nicht schälen. Die Kartoffeln gründlich reinigen. Die Kartoffeln kochen.
- Die Kartoffeln in Scheiben schneiden. Die Kartoffelscheiben auf die Grillplatte legen, um sie warm zu halten.
- Ein paar Kartoffelscheiben in die Pfanne legen. Die Kartoffelscheiben mit ein paar Scheiben Raclette-Käse bedecken.
- Etwas Pfeffer auf den Raclette-Käse streuen (je nach Geschmack).
- Die Pfanne auf die untere Platte stellen.
- Den Raclette-Käse schmelzen lassen.
- Die eingelegten Zwiebeln, die Gewürzgurken, das gepökelte Rindfleisch und den geräucherten Rohschinken hinzufügen.

Auftauen

Vorsicht! Verwenden Sie zum Auftauen von Lebensmitteln nicht die Heizelemente des Geräts. Wenn Sie die Heizelemente zum Auftauen von Lebensmitteln verwenden, werden die Lebensmittel langsam gekocht, anstatt lediglich aufgetaut zu werden.

Um Lebensmittel aufzutauen, legen Sie diese auf die Grillplatte. Vergewissern Sie sich, dass der Netzstecker nicht in die Wandsteckdose gesteckt ist.

Das Auftauen von Lebensmitteln auf der Grillplatte ist wesentlich schneller als das Auftauen von Lebensmitteln auf beispielsweise Keramik- oder Kunststoffellern.

- Reinigen Sie die untere Platte und die Heizelemente mit einem feuchten Lappen.
- Reinigen Sie das Äußere des Geräts mit einem feuchten Lappen.
- Reinigen Sie die Pfannen und Spachtel in Seifenwasser. Trocknen Sie die Pfannen und Spachtel gründlich.
- Bewahren Sie das Gerät bei Nichtgebrauch an einem trockenen und für Kinder unerreichen Ort auf.

Haftungsausschluss

Änderungen vorbehalten; die Daten können ohne Vorankündigung geändert werden.

Reinigung und Wartung

Achtung!

- Ziehen Sie vor der Reinigung und Wartung stets den Netzstecker aus der Wandsteckdose und warten Sie, bis das Gerät abgekühlt ist.
- Tauchen Sie das Gerät zur Reinigung niemals in Wasser oder andere Flüssigkeiten ein.

Vorsicht!

- Verwenden Sie keine aggressiven oder scheuernden Mittel, um das Gerät zu reinigen.
 - Verwenden Sie keine scharfen Gegenstände, um das Gerät zu reinigen.
 - Verwenden Sie keine scharfen Gegenstände, um das Zubehör zu reinigen.
 - Es wird nicht empfohlen, die entfernbaren Teile des Geräts oder das Zubehör in einer Geschirrspülmaschine zu waschen.
- Kontrollieren Sie das Gerät regelmäßig auf mögliche Schäden.
 - Reinigen Sie die Grillplatte und den Grillstein nach jedem Gebrauch:
 - Entfernen Sie etwaige Rückstände mit einem Papier-Küchentuch.
 - Reinigen Sie die Grillstein und den Grillrost in Seifenwasser.
 - Trocknen Sie die Grillplatte und das Backblech gründlich.

¡Enhorabuena!

Ha adquirido un aparato Princess. Nuestro objetivo es suministrar productos de calidad con un diseño elegante a un precio asequible. Esperamos que disfrute de este aparato durante muchos años.

Instrucciones de uso

Las instrucciones de uso se han incluido en la sección correspondiente. Familiarícese con las instrucciones de seguridad cuando consulte las instrucciones de uso.

Instrucciones de seguridad

¡Advertencia!

- Cuando utilice aparatos eléctricos, siempre deben seguirse instrucciones de seguridad básicas a fin de reducir el riesgo de incendios, descargas eléctricas y lesiones personales.
- No utilice el aparato cerca de bañeras, duchas, lavabos u otros recipientes que contengan agua.
- Lea detenidamente el manual íntegro antes del uso.
- En el presente manual se describe el uso previsto de este aparato. La utilización de cualquier accesorio o la realización de operaciones distintas a las recomendadas con este aparato puede provocar un riesgo de lesiones personales.
- Conserve este manual para consultas posteriores.
- Supervise siempre a los niños para asegurarse de que no jueguen con el aparato.
- La utilización de este aparato por niños o personas con una discapacidad física, sensorial, mental o motora o que no tengan el conocimiento y la experiencia necesarios puede provocar riesgos. Las personas responsables de su seguridad deben ofrecer instrucciones explícitas o supervisar la utilización del aparato.
- El aparato no se ha diseñado para funcionar mediante un temporizador externo o un sistema de control remoto independiente.

- Este aparato se ha diseñado para su uso únicamente en interiores y en aplicaciones tales como zonas de cocina para el personal en tiendas, oficinas y otros entornos laborales; granjas; por parte de clientes en hoteles, moteles y otros entornos de tipo residencial; así como pensiones, etc.

Uso

- Tenga siempre cuidado cuando utilice el aparato.
- Tenga cuidado con las piezas calientes. Las superficies accesibles pueden calentarse cuando el aparato está funcionando.
- Proteja siempre el aparato del agua o de la humedad excesiva.
- No utilice el aparato con las manos mojadas. No utilice el aparato si se encuentra descalzo.
- Guíe con cuidado el cable eléctrico para asegurarse de que no cuelgue por encima del borde de una superficie de trabajo y pueda engancharse accidentalmente o tropezarse con él.
- Nunca tire del cable eléctrico para desconectar el enchufe de la red eléctrica. Mantenga el cable eléctrico alejado del calor, del aceite y de las aristas vivas.
- No quite ninguna pieza o accesorio cuando el enchufe esté conectado a la red eléctrica. Desconecte siempre primero el enchufe de la red eléctrica.
- Si el cable eléctrico resulta dañado durante el uso, desconecte inmediatamente el enchufe de la red eléctrica. No toque el cable eléctrico antes de desconectar el enchufe de la red eléctrica.
- Desconecte el enchufe de la red eléctrica cuando el aparato no esté en uso, antes del montaje o el desmontaje y antes de la limpieza y el mantenimiento.

Seguridad de otras personas

- No deje que el aparato sea utilizado por niños o por personas que no estén familiarizadas con estas instrucciones de uso.

- No permita que niños ni animales se acerquen a la zona de trabajo. No permita que niños ni animales toquen el aparato ni el cable eléctrico. Es necesario estar muy atento cuando se utiliza el aparato cerca de niños.

Tras el uso

- Desconecte el enchufe de la red eléctrica y deje que se enfríe el aparato si va a dejarlo desatendido y antes de sustituir, limpiar o inspeccionar piezas del aparato.
- Almacene el aparato en un lugar seco cuando no lo utilice. Asegúrese de que los niños no tengan acceso a los aparatos almacenados.

Inspección y reparaciones

- Antes del uso, compruebe si el aparato está dañado o tiene piezas defectuosas. Inspeccione el aparato para comprobar si hay piezas rotas, interruptores dañados y otras situaciones que puedan afectar al funcionamiento.
- No utilice el aparato si hay alguna pieza dañada o defectuosa.
- Encargue al servicio técnico autorizado que repare o sustituya las piezas defectuosas o dañadas.
- Nunca intente quitar o sustituir piezas que no sean las especificadas en este manual.
- Antes del uso, compruebe si el cable eléctrico presenta desgaste o daños.
- No utilice el aparato si el cable eléctrico o el enchufe eléctrico está dañado o defectuoso. Si el cable eléctrico o el enchufe eléctrico está dañado o defectuoso, éste debe ser sustituido por el fabricante o un servicio técnico autorizado.

Instrucciones de seguridad para grill-raclettes

- Antes del uso, compruebe siempre que la tensión de red sea la misma que se indica en la placa de características del aparato.
- Conecte el aparato a un enchufe con toma de tierra. En caso necesario, utilice un cable alargador con toma de tierra de un diámetro adecuado (al menos 3 x 1 mm²).

- Para una protección adicional, instale un dispositivo de corriente residual (DCR) con una corriente operativa residual nominal que no supere los 30 mA.
- Asegúrese de que no pueda entrar agua en los enchufes de contacto del cable eléctrico y el cable alargador.
- Desenrolle siempre totalmente el cable eléctrico y el cable alargador.
- Utilice únicamente el conector adecuado para hacer funcionar el aparato.
- Coloque el aparato sobre una superficie estable y plana.
- Coloque el aparato sobre una superficie resistente al calor y a prueba de salpicaduras.
- No coloque el aparato sobre una placa de cocinado.
- Asegúrese de que haya suficiente espacio alrededor del aparato para permitir que el calor escape y ofrecer suficiente ventilación.
- Asegúrese de que el aparato no entre en contacto con materiales inflamables.
- Mantenga el aparato alejado de fuentes de calor.
- No sumerja el aparato en agua ni otros líquidos. No saque el aparato con las manos. Retire inmediatamente el enchufe eléctrico de la toma de pared. Si el aparato se sumerge en agua u otros líquidos, no vuelva a utilizarlo.
- No cubra el aparato.
- No utilice carbón ni combustibles similares.
- No toque la parrilla, la parrilla de piedra ni las sartenes con utensilios metálicos para evitar daños en el revestimiento antiadherente.
- Tenga cuidado con el vapor y las salpicaduras al poner los alimentos en la parrilla caliente, la parrilla de piedra caliente y las sartenes calientes.
- Atención: Puede salpicar grasa caliente de la parrilla y la parrilla de piedra.
- No vierta agua fría sobre la placa caliente, la parrilla de piedra caliente ni las sartenes calientes. El agua salpicará y provocará daños en la parrilla, la parrilla de piedra y las sartenes.

- Tenga siempre cuidado cuando toque el aparato. Utilice guantes de horno si necesita tocar el aparato durante el uso o inmediatamente después.
- La parrilla, la parrilla de piedra y las sartenes se calientan mucho durante el uso. No toque la placa caliente, la parrilla de piedra caliente ni las sartenes calientes. Sujete las sartenes únicamente por las empuñaduras cuando estén calientes.
- Asegúrese de que sus manos estén secas antes de tocar el aparato.
- No mueva el aparato mientras esté encendido o aún esté caliente. Retire el enchufe eléctrico de la toma de pared y espere hasta que se haya enfriado el aparato.
- No utilice el aparato cerca de pájaros (p. ej. pájaros tropicales como loros). La parrilla está acabada con un revestimiento antiadherente con base de PTFE. Al calentarse, el revestimiento puede liberar pequeñas cantidades de gases que son totalmente inoocuos para las personas. No obstante, el sistema nervioso de los pájaros es extremadamente sensible a estos gases.

Descripción (fig. A)

El grill-raclette 162344/162345 Princess se ha diseñado para hacer al grill y hacer raclette.

El aparato es adecuado sólo para uso interior.

1. Interruptor de encendido/apagado
2. Indicador de encendido/apagado
3. Parrilla
4. Parrilla de piedra
5. Placa inferior
6. Sartén
7. Espátula

Uso inicial

¡Advertencia! Asegúrese de que haya suficiente espacio alrededor del aparato para permitir que el calor escape y ofrecer suficiente ventilación.

- Limpie el aparato.
Consulte "Limpieza y mantenimiento".

- Limpie los accesorios.
Consulte "Limpieza y mantenimiento".
- Coloque el aparato sobre una superficie estable y plana.
- Inserte el enchufe eléctrico en la toma de pared.
- Encienda el aparato con una temperatura alta.
- Deje que el aparato se enfríe completamente.

Nota: Si enciende el aparato por primera vez, éste puede desprender un poco de humo y un olor característico durante un breve periodo. Esto es algo normal.

Montaje

¡Advertencia! Antes del montaje, retire siempre el enchufe eléctrico de la toma de pared.

162344 (fig. B1)

El aparato está equipado con una parrilla con revestimiento antiadherente.

- Coloque el aparato sobre una superficie estable y plana.
- Coloque la parrilla (3) en las patillas (8). Asegúrese de que las patillas (8) se inserten en los orificios (9) en la parrilla (3).

162345 (fig. B2)

El aparato está equipado con una parrilla de piedra.

- Coloque el aparato sobre una superficie estable y plana.
- Coloque el soporte (10) en el aparato. Asegúrese de que las patas (11) se inserten en las patillas (8).
- Coloque la parrilla de piedra (4) en el soporte (10).

Uso

Encendido y apagado (fig. A)

- Para encender el aparato, sitúe el interruptor de encendido/apagado (1) en la posición 'I'. El indicador de encendido/apagado (2) se enciende.

- Para apagar el aparato, sitúe el interruptor de encendido/apagado (1) en la posición 'O'. El indicador de encendido/apagado (2) se apaga.

Consejos de uso

- Prepare los ingredientes.
- Limpie la parrilla y la parrilla de piedra con un paño húmedo.
- Coloque el aparato sobre una superficie estable y plana.
- Inserte el enchufe eléctrico en la toma de pared.
- Encienda el aparato.
- Espere hasta que la parrilla (10 minutos) y la parrilla de piedra (30 minutos) hayan alcanzado la temperatura deseada.
- Nota: Los alimentos de menor tamaño se asarán o freirán mejor y más rápido que los de mayor tamaño.
- Experimente con el tiempo de cocinado para lograr los mejores resultados.
- Tras el uso, apague el aparato, retire el enchufe eléctrico de la toma de pared y espere hasta que se haya enfriado el aparato.

Preparación al grill

La preparación al grill es una técnica culinaria utilizada para preparar carne, pescado y otros alimentos sobre una parrilla o una parrilla de piedra. Pueden combinarse fácilmente la preparación al grill y la raclette.

¡Advertencia! Empiece a preparar los alimentos únicamente cuando los elementos calefactores se hayan calentado totalmente.

Raclette

La raclette es una técnica culinaria tradicional suiza que se basa en platos preparados con queso fundido y patatas. La parrilla o la parrilla de piedra se utiliza para mantener las patatas calientes y para preparar al grill carne, pescado y otros alimentos. Las sartenes están colocadas debajo de los elementos calefactores para preparar porciones individuales con queso fundido e ingredientes de su elección. Pueden combinarse fácilmente la raclette y la preparación al grill.

¡Advertencia! Empiece a preparar los alimentos únicamente cuando los elementos calefactores se hayan calentado totalmente.

Receta (4 personas)

Ingredientes	Cantidad
Patatas	8 (de igual tamaño)
Cebollas encurtidas	1 bote (340 g)
Pepinillos	1 bote (340 g)
Ternera seca (Bündnerfleisch)	200 g
Jamón crudo ahumado	200 g
Queso raclette	600 g
Pimienta recién molida	según el gusto

- No pele las patatas. Limpie bien las patatas. Cocine las patatas.
- Corte las patatas en rodajas. Ponga las patatas en rodajas sobre la parrilla para mantenerlas calientes.
- Ponga unas cuantas rodajas de patata en la sartén. Cubra las rodajas de patata con unas lonchas de queso raclette.
- Espolvoree pimienta sobre el queso raclette (según el gusto).
- Coloque la sartén en la placa inferior.
- Deje que el queso raclette se funda.
- Añada las cebollas encurtidas, los pepinillos, la ternera seca y el jamón crudo ahumado.

Descongelación

¡Atención! No utilice los elementos calefactores del aparato para descongelar alimentos. Si utiliza los elementos calefactores para descongelar alimentos, los alimentos se cocinarán lentamente en vez de sólo descongelarse.

Para descongelar alimentos, póngalos sobre la parrilla. Asegúrese de que el enchufe eléctrico no esté insertado en la toma de pared.

La descongelación de alimentos en la parrilla es considerablemente más rápida que descongelar alimentos, por ejemplo, en un plato de cerámica o de plástico.

Limpeza y mantenimiento

¡Advertencia!

- Antes de la limpieza o el mantenimiento, retire el enchufe eléctrico de la toma de pared y espere hasta que se haya enfriado el aparato.
- No sumerja el aparato en agua ni otros líquidos de limpieza.

¡Atención!

- No utilice productos de limpieza agresivos o abrasivos para limpiar el aparato.
 - No utilice objetos afilados para limpiar el aparato.
 - No utilice objetos afilados para limpiar los accesorios.
 - No se recomienda lavar la piezas desmontables del aparato ni los accesorios en el lavavajillas.
-
- Compruebe periódicamente si el aparato presenta algún daño.
 - Limpie la parrilla y la parrilla de piedra después de cada uso:
 - Elimine los residuos con un papel de cocina.
 - Limpie la parrilla y la parrilla de piedra con agua jabonosa.
 - Seque bien la parrilla y la placa de horneado.
 - Limpie la placa inferior y los elementos calefactores con un paño húmedo.
 - Limpie el exterior del aparato con un paño húmedo.
 - Limpie las sartenes y las espátulas con agua jabonosa. Seque bien las sartenes y las espátulas.
 - Almacene el aparato en un lugar, fuera del alcance de los niños.

Descargo de responsabilidad

Sujeto a cambios; las especificaciones pueden modificarse sin previo aviso.

Congratulazioni!

Avete acquistato un apparecchio Princess. Il nostro scopo è quello di fornire prodotti di qualità con un design gradevole, ad un prezzo interessante. Ci auguriamo che possiate usufruire di questo apparecchio per molti anni a venire.

Istruzioni per l'uso

Le istruzioni per l'uso sono state raccolte nella sezione corrispondente. Nel consultare le istruzioni per l'uso, si prega di leggere con attenzione le istruzioni per la sicurezza, imparando a conoscerle a fondo.

Istruzioni per la sicurezza

Avvertenza!

- Durante l'utilizzo di apparecchi collegati alla rete di alimentazione elettrica, seguire sempre le istruzioni di sicurezza basilari, per ridurre il rischio di incendio, scariche elettriche e lesioni personali.
- Non usare l'apparecchio in prossimità di vasche da bagno, docce, bacinelle o altri recipienti contenenti acqua.
- Leggere attentamente l'intero manuale prima dell'uso.
- Questo manuale ne descrive l'uso previsto. L'impiego di accessori o lo svolgimento di qualsiasi operazione, con questo apparecchio, secondo modalità diverse da quelle consigliate, possono comportare un rischio di lesioni personali.
- Conservare questo manuale per poterlo consultare in futuro.
- Controllare sempre che i bambini non giochino con l'apparecchio.
- L'uso dell'apparecchio da parte di bambini o persone con ridotte capacità fisiche, sensoriali, mentali o motorie oppure senza la necessaria pratica ed esperienza può causare rischi. Le persone responsabili per la loro sicurezza devono offrire istruzioni precise oppure supervisionare l'uso dell'apparecchio.
- L'apparecchio non è previsto per essere azionato mediante timer esterno o telecomando.
- L'apparecchio è progettato esclusivamente per l'uso al coperto e in applicazioni simili quali stanze adibite a cucine per il personale in negozi, uffici e altri ambienti di lavoro; fattorie; per clienti di hotel, motel e altri ambienti di tipo residenziale; bed and breakfast.

Uso

- Porre sempre attenzione nell'utilizzare l'apparecchio.
- Porre attenzione alle parti riscaldate. Quando l'apparecchio è in funzione le superfici accessibili possono diventare molto calde.
- Proteggere sempre l'apparecchio dal contatto con l'acqua o dall'eccessiva umidità.
- Non usare l'apparecchio con le mani bagnate. Non azionare l'apparecchio a piedi nudi.
- Accompagnare sempre con cura il cavo di alimentazione, per fare in modo che non rimanga impigliato nel bordo di sporgenze o ripiani e non possa costituire fonte di rischio di incidenti o cadute.
- Per scollegare la spina di alimentazione elettrica, non tirare mai il cavo di alimentazione. Tenere il cavo di alimentazione lontano da fonti di calore, olio e spigoli taglienti.
- Non rimuovere parti o accessori se la spina di alimentazione è collegata alla rete di alimentazione. Scollegare sempre prima la spina di alimentazione dalla rete di alimentazione.
- Se il cavo di alimentazione si dovesse danneggiare durante l'uso, scollegare immediatamente la spina di alimentazione dalla rete di alimentazione. Non toccare il cavo di alimentazione prima di scollegare la spina di alimentazione dalla rete di alimentazione.

- Se l'apparecchio non viene utilizzato, prima di eseguire operazioni di montaggio o smontaggio e prima di effettuare interventi di pulizia e manutenzione, scollegare sempre la spina dalla rete di alimentazione elettrica.

Sicurezza degli altri

- Impedire l'uso dell'apparecchio ai bambini o a chiunque non abbia familiarità con queste istruzioni.
- Tenere lontano dall'area di lavoro i bambini e gli animali. I bambini e gli animali non devono toccare l'apparecchio o il cavo di alimentazione. Esercitare un'attenta supervisione in caso di utilizzo dell'apparecchio in presenza di bambini.

Dopo l'uso

- Scollegare la spina dalla rete di alimentazione elettrica e lasciare raffreddare l'apparecchio prima di lasciarlo incustodito e prima di cambiare, pulire o ispezionare una parte qualsiasi dello stesso.
- Riporre l'apparecchio in un luogo asciutto quando non viene utilizzato. Assicurarsi che i bambini non abbiano accesso agli apparecchi riposti.

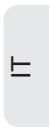
Ispezione e riparazione

- Prima dell'uso, controllare l'apparecchio verificando che non presenti parti danneggiate o difettose. Ispezionare l'apparecchio per rilevare eventuali parti rotte, interruttori danneggiati ed altre condizioni che potrebbero influire sul suo funzionamento.
- Non usare l'apparecchio se presenta parti danneggiate o difettose.
- Fare riparare o sostituire le parti eventualmente danneggiate o difettose da un centro di assistenza autorizzato.
- Non cercare mai di rimuovere o di sostituire altre parti se non quelle specificate sul presente manuale.
- Prima dell'uso, controllare che il cavo di alimentazione non sia usurato o danneggiato.

- Non usare l'apparecchio se il cavo di alimentazione o la spina sono danneggiati o difettosi. Se il cavo di alimentazione o la spina sono danneggiati o difettosi, devono essere sostituiti dal fabbricante o da un centro di assistenza autorizzato.

Istruzioni di sicurezza per set per grill e raclette

- Prima dell'uso, verificare sempre che la tensione di rete corrisponda alla tensione riportata sulla targhetta nominale dell'apparecchio.
- Collegare l'apparecchio a una presa a parete dotata di messa a terra. Se necessario, utilizzate un cavo di prolunga con conduttore di messa a terra di diametro adatto (almeno 3 x 1 mm²).
- Come ulteriore protezione, installare un interruttore differenziale (RCD) con una corrente residua di funzionamento nominale non superiore a 30 mA.
- Verificare che l'acqua non penetri negli spinotti del cavo di alimentazione e del cavo di prolunga.
- Srotolare sempre completamente il cavo di alimentazione e il cavo di prolunga.
- Per azionare l'apparecchio utilizzare esclusivamente il connettore appropriato.
- Collocare l'apparecchio su una superficie uniforme e stabile.
- Collocare l'apparecchio su una superficie resistente al calore e agli schizzi.
- Non collocare l'apparecchio su un piano di cottura.
- Verificare che attorno all'apparecchio vi sia sufficiente spazio per consentire la fuoriuscita del calore e fornire un'adeguata ventilazione.
- Verificare che l'apparecchio non entri in contatto con materiale infiammabile.
- Tenere l'apparecchio a distanza dalle superfici calde.
- Non immergere l'apparecchio in acqua o in altri liquidi. Non rimuovere l'apparecchio con le mani. Rimuovere immediatamente la spina di alimentazione dalla presa a parete. Se l'apparecchio viene immerso in acqua o altri liquidi, non riutilizzare l'apparecchio.



- Non coprire l'apparecchio.
- Non utilizzare carbone o combustibili analoghi.
- Non toccare la piastra grill, la pietra e le padelle con posate di metallo per non causare danni al rivestimento antiaderente.
- Nel collocare il cibo sulla piastra grill, la pietra o le padelle calde porre attenzione agli eventuali schizzi o getti di vapore.
- Attenzione: Il grasso caldo può schizzare dalla piastra grill o dalla pietra.
- Non versare acqua fredda sulla piastra grill, la pietra o le padelle calde. L'acqua produrrà schizzi e danneggerà la piastra grill, la pietra e le padelle.
- Porre sempre attenzione nel toccare l'apparecchio. Qualora fosse necessario toccare l'apparecchio durante o poco tempo dopo l'uso utilizzare dei guanti da forno.
- Durante l'uso la piastra grill, la pietra e le padelle diventano estremamente calde. Non toccare la piastra grill, la pietra e le padelle quando sono calde. Quando le padelle sono calde sostenerle esclusivamente per le impugnature.
- Prima di toccare l'apparecchio assicurarsi di avere le mani asciutte.
- Non spostare l'apparecchio mentre è acceso o ancora caldo. Rimuovere la spina di alimentazione dalla presa a parete e attendere che l'apparecchio si raffreddi.
- Non utilizzare l'apparecchio vicino a uccelli (ad es. uccelli tropicali come pappagalli). La piastra grill è dotata di un rivestimento antiaderente a base di PTFE. Dopo il riscaldamento il rivestimento potrebbe rilasciare piccole quantità di gas completamente innocui per le persone. Tuttavia, il sistema nervoso degli uccelli è estremamente sensibile a tali gas.

Descrizione (fig. A)

Il set per grill e raclette 162344/162345 Princess è stato progettato per grigliare e preparare raclette. L'apparecchio è adatto esclusivamente per l'uso al coperto.

1. Interruttore di accensione/spegnimento
2. Spia acceso/spento

3. Piastra grill
4. Pietra
5. Piastra inferiore
6. Padella
7. Spatola

Primo utilizzo

Avvertenza! Verificare che attorno all'apparecchio vi sia sufficiente spazio per consentire la fuoriuscita del calore e fornire un'adeguata ventilazione.

- Pulire l'apparecchio. Consultare la sezione "Pulizia e manutenzione".
- Pulizia degli accessori. Consultare la sezione "Pulizia e manutenzione".
- Collocare l'apparecchio su una superficie uniforme e stabile.
- Inserire la spina di alimentazione nella presa a parete.
- Accendere l'apparecchio ad una temperatura elevata.
- Far raffreddare completamente l'apparecchio.

Nota: Alla prima accensione l'apparecchio potrebbe produrre un po' di fumo e un caratteristico odore, per un breve periodo. Ciò rientra nel normale funzionamento.

Montaggio

Avvertenza! Prima del montaggio, rimuovere sempre la spina di alimentazione dalla presa a parete.

162344 (fig. B1)

L'apparecchio è dotato di una piastra grill con rivestimento antiaderente.

- Collocare l'apparecchio su una superficie uniforme e stabile.
- Collocare la piastra grill (3) sui perni (8). Verificare che i perni (8) siano inseriti nei fori (9) nella piastra grill (3).

162345 (fig. B2)

L'apparecchio è dotato di una pietra.

- Collocare l'apparecchio su una superficie uniforme e stabile.
- Collocare il supporto (10) sull'apparecchio. Verificare che le gambe (11) siano inserite nei perni (8).

- Collocare la pietra (4) sul supporto (10).

Uso

Accensione e spegnimento (fig. A)

- Per accendere l'apparecchio, portare l'interruttore di accensione/spegnimento (1) sulla posizione 'I'. La spia acceso/spento (2) si accende.
- Per spegnere l'apparecchio, portare l'interruttore di accensione/spegnimento (1) sulla posizione 'O'. La spia acceso/spento (2) si spegne.

Suggerimenti per l'uso

- Preparare gli ingredienti.
- Pulire la piastra grill e la pietra con un panno umido.
- Collocare l'apparecchio su una superficie uniforme e stabile.
- Inserire la spina di alimentazione nella presa a parete.
- Accendere l'apparecchio.
- Attendere per permettere alla piastra grill (10 minuti) e la pietra (30 minuti) di raggiungere la temperatura necessaria.
- Nota: Pezzi piccoli arrostitanno o friggeranno meglio e più rapidamente rispetto ai pezzi grossi.
- Per ottenere risultati migliori fare delle prove con i tempi di cottura necessari.
- Dopo l'uso, spegnere l'apparecchio, staccare la spina di alimentazione dalla presa elettrica a parete e attendere che l'apparecchio si raffreddi.

Arrostire

La tecnica di arrostire è una tecnica utilizzata per cuocere carne, pesce e altri alimenti su una piastra grill o su una pietra. La tecnica di arrostire può essere facilmente combinata con la preparazione di raclette.

Avvertenza! Iniziare la preparazione degli alimenti solo quando gli elementi riscaldanti sono completamente caldi.

Preparazione della raclette

La preparazione della raclette è una tecnica culinaria svizzera, basata su piatti preparati con formaggio fuso e patate. La piastra grill o la pietra vengono utilizzate per mantenere calde le patate e per arrostire carne, pesce e altri alimenti. Le padelle vengono collocate sotto gli elementi riscaldanti per preparare singole porzioni di formaggio fuso e altri ingredienti di propria scelta. La preparazione della raclette può essere facilmente combinata con la tecnica di arrostire.

Avvertenza! Iniziare la preparazione degli alimenti solo quando gli elementi riscaldanti sono completamente caldi.

Ricetta (per 4 persone)

Ingredienti	Quantità
Patate	8 (di uguale dimensione)
Cipolline sottaceto	1 vasetto (340 g)
Cetriolini	1 vasetto (340 g)
Carne di manzo essiccata (Bündnerfleisch)	200 g
Prosciutto crudo affumicato	200 g
Formaggio raclette	600 g
Pepe macinato fresco	quanto basta

- Non pelare le patate. Pulire bene le patate strofinandole. Cuocere le patate.
- Tagliare le patate a fettine. Collocare le patate a fettine sulla piastra grill per mantenerle calde.
- Collocare delle fettine di patate nella padella. Coprire le fettine di patate con qualche fetta di formaggio raclette.
- Cospargere del pepe sul formaggio raclette (quanto basta).
- Collocare la padella sulla piastra inferiore.
- Lasciar fondere il formaggio raclette.
- Aggiungere le cipolline sottaceto, i cetriolini, la carne di manzo essiccata e il prosciutto crudo affumicato.

Scongelamento

Attenzione! Non utilizzare gli elementi riscaldanti dell'apparecchio per scongelare cibi. Se si utilizzano gli elementi riscaldanti per scongelare il cibo, questo cuocerà lentamente anziché scongelare.

Per scongelare il cibo, collocarlo sulla piastra grill. Verificare che la spina di alimentazione non sia inserita nella presa a parete.

Scongelare il cibo sulla piastra grill è notevolmente più rapido che scongelarlo, per esempio, su piatti in ceramica o plastica.

Pulizia e manutenzione

Avvertenza!

- Prima di eseguire interventi di pulizia e manutenzione, rimuovere la spina di alimentazione dalla presa a parete e attendere che l'apparecchio si raffreddi.
- Non immergere l'apparecchio in acqua o in altri liquidi per pulirlo.

Attenzione!

- Per pulire l'apparecchio non utilizzare detergenti aggressivi o abrasivi.
 - Non utilizzare oggetti affilati per pulire l'apparecchio.
 - Non utilizzare oggetti affilati per pulire gli accessori.
 - Si raccomanda di non lavare le parti rimovibili dell'apparecchio o gli accessori in lavastoviglie.
- Controllare l'apparecchio a intervalli regolari, verificando che non sia danneggiato.
 - Pulire la piastra grill e la pietra dopo ogni uso:
 - Con un asciugamano di carta rimuovere tutti i residui.
 - Pulire la piastra grill e la pietra in acqua saponosa.
 - Asciugare a fondo la piastra grill e il vassoio di cottura.
 - Pulire la piastra inferiore e gli elementi riscaldanti utilizzando un panno umido.
 - Pulire l'esterno dell'apparecchio con un panno umido.

- Pulire le padelle e le spatole in acqua saponosa. Asciugare a fondo padelle e spatole.
- Riporre l'apparecchio in un luogo asciutto, fuori dalla portata dei bambini.

Clausola di esclusione della responsabilità

Soggetto a modifica; le specifiche possono subire variazioni senza preavviso.

Gratulerar!

Du har valt en apparat från Princess. Vårt mål är att kunna erbjuda kvalitetsprodukter med en smakfull design till ett överkomligt pris. Vi hoppas att du kommer att ha glädje av denna produkt i många år.

Anvisningar för användning

Anvisningarna för användning har sammanställts i motsvarande avsnitt. Gör dig hemmastadd med säkerhetsanvisningarna när du tar hjälp av bruksanvisningarna.

Säkerhetsanvisningar

Varning!

- Vid användning av nätmatade apparater, måste man alltid följa säkerhetsanvisningarna för att minska risken för brand, elektriska stötar och personskador.
- Använd inte apparaten nära badkar, duschar, bassänger eller andra kärl som innehåller vatten.
- Läs noggrant igenom hela handboken före användning.
- Den avsedda användningen beskrivs i denna handbok. Användning av varje tillbehör eller användning av varje funktion i denna apparat andra än de rekommenderade kan innebära risk för personskador.
- Behåll denna handbok för framtida behov.
- Barn bör övervakas för att säkerställa att de inte leker med apparaten.
- Om barn eller personer med fysiska, sensoriska, mentala eller motoriska problem eller personer som saknar erfarenhet och kunskap använder apparaten kan det innebära risker. Personer som ansvarar för deras säkerhet bör ge uttryckliga anvisningar eller övervaka användningen av apparaten.
- Apparaten är inte avsedd att användas med hjälp av en yttre timer eller separat fjärrstyrningssystem.

- Denna apparat är avsedd att endast användas inomhus och liknande tillämpningar som personalköka i affärer, kontor och andra arbetsmiljöer; bondgårdar; av kunder på hotell, motell och andra miljöer av bostadstyp; miljöer av typen "rum och frukost".

Användning

- Var försiktig vid användning av apparaten.
- Akta dig för heta delar. Den åtkomliga ytan kan bli het när apparaten används.
- Skydda alltid apparaten från vatten eller hög fuktighet.
- Använd inte apparaten om händerna är våta. Använd inte apparaten om du är barfota.
- Dra nätkabeln med omtanke så att den inte hänger över vassa kanter och så att den inte kan fastna av misstag eller trampas på.
- Dra aldrig i nätkabeln när du ska lossa nätkontakten från nätuttaget. Håll nätkabeln borta från hetta, olja och skarpa kanter.
- Ta inte bort någon del eller något tillbehör när nätkontakten är ansluten till nätuttaget. Lossa alltid först nätkontakten från nätuttaget.
- Om nätkabeln skulle skadas, dra då omedelbart ut nätkontakten ur nätuttaget. Ta aldrig i nätkabeln innan du dragit ut nätkontakten från nätuttaget.
- Lossa nätkontakten från nätuttaget när apparaten inte används, före montering eller demontering och före rengöring och underhåll.

Säkerhet för andra

- Låt inte barn eller personer som inte är insatta i anvisningarna använda apparaten.
- Låt inte barn eller djur komma nära arbetsytan. Låt inte barn eller djur vidröra apparaten eller nätkabeln. Noggrann övervakning är nödvändig när apparaten används i närheten av barn.

Efter användning

- Lossa nätkontakten från nätuttaget och låt apparaten svalna innan den lämnas obevakad och före utbyte, rengöring eller inspektion av någon del av apparaten.

- Förvara apparaten på en torr plats när den inte används. Se till att barn inte kommer åt förvarade apparater.

Inspektion och reparation

- Före användning, kontrollera apparaten med avseende på skadade eller defekta delar. Kontrollera apparaten med avseende på trasiga delar, skador på strömbrytare och andra förhållanden som kan påverka funktionen.
- Använd inte apparaten om någon del är skadad eller defekt.
- Låt varje skadad eller defekt del repareras eller bytas ut av en behörig reparatör.
- Försök aldrig avlägsna eller byta ut någon del annan än de som specificeras i denna handbok.
- Före användning, kontrollera nätkabeln med avseende på nötning och skador.
- Använd inte apparaten om nätkabeln eller nätkontakten är skadad eller defekt. Om nätkabeln eller nätkontakten är skadad eller defekt, måste den bytas av tillverkaren eller behörig serviceverkstad.

Säkerhetsanvisningar för grill och raclett-tillagningsset

- Före användning, kontrollera alltid att spänningen i det använda nätuttaget överensstämmer med den som anges på märkplåten.
- Anslut apparaten till ett jordat vägguttag. Om nödvändigt, använd en jordad förlängningskabel med lämplig diameter (minst 3 x 1 mm²).
- För ytterligare skydd, installera en jordfelsbrytare med en nominell felström som inte överskrider 30 mA.
- Kontrollera att vatten inte kan komma in i kontaktstiften på nätkabeln eller förlängningskabeln.
- Nysta alltid upp nätkabeln och förlängningskabeln helt.
- Använd bara lämplig kontakt när apparaten ska användas.
- Placera apparaten på ett plant och stabilt underlag.
- Placera apparaten på ett värmebeständigt och vattensäkert underlag.

- Placera inte apparaten på en spishäll.
- Kontrollera att det finns tillräckligt med fritt utrymme runt apparaten så att värmen kan ledas bort och ge tillräcklig ventilation.
- Kontrollera att apparaten inte kommer i kontakt med lättantändliga material.
- Håll apparaten borta från värmekällor.
- Sänk inte ned apparaten i vatten eller någon annan vätska. Ta inte bort apparaten med händerna. Dra omedelbart ut nätkontakten från vägguttaget. Om apparaten hamnar under vatten eller någon annan vätska får den inte användas igen.
- Täck inte över apparaten.
- Använd inte träkol eller liknande antändbara bränslen.
- Låt inte metallkniven vidröra grillplattan, grillstenen och pannorna för att förhindra skador på den icke vidhäftande beläggningen.
- Se upp för ånga och stänk när livsmedel läggs på den heta grillplattan, den heta grillstenen eller de heta pannorna.
- Försiktig: Hett fett kan stänka upp från grillplattan och grillstenen.
- Håll inte kallt vatten på den heta grillplattan, den heta grillstenen eller de heta pannorna. Vattnet kommer då att stänka och skada grillplattan, grillstenen eller pannorna.
- Var försiktig vid beröring av apparaten. Använd handskar om du måste vidröra apparaten under eller strax efter användning.
- Grillplattan, grillstenen och pannorna blir mycket heta vid användning. Vidrör inte den heta grillplattan, den heta grillstenen eller de heta pannorna. Håll pannorna bara i handtagen när de är heta.
- Kontrollera så att dina händer är torra innan du rör vid apparaten.
- Flytta inte apparaten medan den är påslagen eller fortfarande varm. Dra ut nätkontakten från vägguttaget och vänta tills apparaten har svalnat.
- Använd inte apparaten i närheten av fåglar (t.ex. tropiska fåglar som papegojor). Grillplattan har en beläggning, baserad på PTFE, som skyddar mot vidhäftning.

Vid uppvärmning avger denna beläggning små mängder gas som är helt ofarliga för människor. Fåglars nervsystem är dock extremt känsliga för dessa gaser.

Beskrivning (fig. A)

Din 162344/162345 Princess grill och raclett-tillagningsset har designats för grillning och raclett-tillagning. Apparaten är bara avsedd för inomhusbruk.

1. På/av-brytare
2. På/av-indikator
3. Grillplatta
4. Grillsten
5. Bottenplatta
6. Panna
7. Stekspade

Första användningen

Varning! Kontrollera att det finns tillräckligt med fritt utrymme runt apparaten så att värmen kan ledas bort och ge tillräcklig ventilation.

- Rengöra apparaten.
Se "Rengöring och underhåll".
- Rengöra tillbehören.
Se "Rengöring och underhåll".
- Placera apparaten på ett plant och stabilt underlag.
- Anslut nätkontakten till vägguttaget.
- Slå på apparaten med en hög temperatur.
- Låt apparaten svalna helt.

Obs: När du slår på apparaten för första gången, kommer den att avge lite rök och en karaktäristisk lukt under en kort stund. Detta är normalt.

Montering

Varning! Dra alltid ut nätkontakten från vägguttaget innan apparaten monteras.

162344 (fig. B1)

Apparaten är försedd med en grillplatta med en icke vidhäftande beläggning.

- Placera apparaten på ett plant och stabilt underlag.
- Placera grillplattan (3) på stiften (8). Kontrollera att stiften (8) är instuckna i hålen (9) i grillplattan (3).

162345 (fig. B2)

Apparaten är utrustad med en grillsten.

- Placera apparaten på ett plant och stabilt underlag.
- Placera hållaren (10) på apparaten. Kontrollera att benen (11) är instuckna i stiften (8).
- Placera grillstenen (4) på hållaren (10).

Användning

På- och avslagning (fig. A)

- För slå på apparaten, ställ på/av-brytaren (1) i läge 'I'. På/av-indikatorn (2) tänds.
- För slå av apparaten, ställ på/av-brytaren (1) i läge 'O'. På/av-indikatorn (2) släcks.

Tips för användning

- Förbered ingredienserna.
- Rengör grillplattan och grillstenen med en fuktig trasa.
- Placera apparaten på ett plant och stabilt underlag.
- Anslut nätkontakten till vägguttaget.
- Slå på apparaten.
- Vänta tills grillplattan (10 minuter) och grillstenen (30 minuter) har nått önskad temperatur.
- Obs: Små bitar grillas eller steks snabbare än större bitar.
- Experimentera med tillagningstiden för att uppnå bästa resultat.
- Efter användning, stäng av apparaten, dra ut nätkontakten från vägguttaget och vänta tills apparaten har svalnat.
-

Grillning

Grillning är en matlagningsteknik som används till att tillaga kött, fisk och andra livsmedel på en grillplatta eller en grillsten. Grillning kan enkelt kombineras med raclett-tillagning.

Varning! Börja bara tillaga maten när värmeelementen är fullt upphettade.

Raclett-tillagning

Raclett-tillagning är en traditionell, schweizisk tillagningsteknik som baseras på rätter innehållande smält ost och potatis.

Grillplattan eller grillstenen används till att hålla potatisarna varma och att grilla kött, fisk och andra livsmedel. Pannorna är placerade under värmeelementen för att tillaga individuella portioner med smält smör och önskade ingredienser. Raclett-tillagning kan enkelt kombineras med grillning.

Varning! Börja bara tillaga maten när värmeelementen är fullt upphettade.

Recept (4 personer)

Ingredienser	Mängd
Potatis	8 (samma storlek)
Syllök	1 burk (340 g)
Smågurkor	1 burk (340 g)
Torkat nötkött (Bündnerfleisch)	200 g
Rökt, rå skinka	200 g
Raclett-ost	600 g
Nymald peppar	efter tycke och smak

- Skala inte potatisen. Skrubba potatisen ordentligt. Koka potatisen.
- Skiva potatisen. Lägg potatisskivorna på grillplattan för att hålla dem varma.
- Lägg några potatisskivor i pannan. Täck potatisskivorna med några skivor raclettost.
- Strö lite peppar på raclettosten (efter tycke och smak).
- Placera pannan på bottenplattan.
- Låt raclettosten smälta.
- Tillsätt syltlökarna, smågurkorna, det torkade nötköttet och den rökta, råa skinkan.
-

Avfrostning

Försiktig! Använd inte apparatens värmeelement till att tina livsmedel. Om du använder värmeelementen till att tina livsmedel, så kommer maten att kokas långsamt i stället för att bara tina.

För att avfrostas livsmedel, lägg det på grillplattan. Kontrollera att nätkontakten inte är ansluten till vägguttaget.

Avfrostning av livsmedel på grillplattan går väsentligt snabbare än att tina det i, till exempel, en keram- eller plastskål.

Rengöring och underhåll

Varning!

- Före varje rengöring eller underhåll, dra ut nätkontakten från vägguttaget och vänta tills apparaten har svalnat.
- Sänk inte ner apparaten i vatten eller annan vätska för rengöring.

Försiktig!

- Använd inte aggressiva eller slipande rengöringsmedel vid rengöring av apparaten.
- Använd inte vassa föremål till att rengöra apparaten.
- Använd inte vassa föremål till att att rengöra tillbehören.
- Vi rekommenderar inte diskning i diskmaskin av tillbehören eller de löstagbara delarna i apparaten.

- Kontrollera apparaten regelbundet med avseende på eventuella skador.
- Rengör grillplattan och grillstenen efter varje användning:
 - Ta bort eventuella rester med hushållspapper.
 - Rengör grillplattan och grillstenen i såpvatten.
 - Låt grillplattan och bakplåten torka ordentligt.
- Rengör bottenplattan och värmeelementen med en fuktig trasa.
- Rengör apparatens utsida med en fuktig trasa.
- Rengör pannorna och stekspadarna i såpvatten. Torka pannorna och stekspadarna noggrant.
- Förvara apparaten på en torr plats, utom räckhåll för barn.

Friskrivning

Specifikationer kan bli föremål för ändringar utan föregående meddelande.

Tillykke!

Du har købt et Princess apparat. Vi bestræber os på at levere kvalitetsprodukter med et stilfuldt design til en overkommelig pris. Vi håber, du vil få glæde af dette apparat i mange år.

Brugsanvisning

Brugsanvisningen er blevet inddelt i de tilsvarende afsnit. Gør dig bekendt med sikkerhedsinstruktionerne, når du læser brugsanvisningen.

Sikkerhedsinstruktioner

Advarsel!

- Når du bruger eldrevne apparater, skal de grundlæggende sikkerhedsinstruktioner altid følges, for at nedsætte risikoen for brand, elektrisk stød og personskader.
- Undlad at anvende apparatet nær badekar, brusere, vaske eller andre beholdere, som indeholder vand.
- Læs hele brugsanvisningen omhyggeligt før brug.
- Den påtænkte anvendelse er beskrevet i denne håndbog. Anvendelse af tilbehør, eller en af dette apparats funktioners ydeevne, udover hvad der er anbefalet, kan medføre risiko for personskade.
- Opbevar denne håndbog for senere brug.
- Der skal være opsyn med børn for at sikre, at de ikke leger med apparatet.
- Anvendelsen af dette apparat af børn eller personer med fysiske, sansemæssige, mentale eller motoriske handicap eller med mangel på den nødvendige viden og erfaring kan forårsage ulykker. Personer, som er ansvarlige for deres sikkerhed, skal give udtrykkelige instruktioner eller overvåge anvendelsen af apparatet.
- Apparatet er ikke beregnet til brug med ekstern timer eller et separat fjernbetjeningsystem.

- Dette apparat er beregnet til kun at blive brugt indenfor til anvendelse i køkkenområder i butikker, kontorer eller på andre arbejdspladser, i hytter, af kunder på hoteller, moteller eller andre beboelsesområder såvel som i bed & breakfast.

Anvendelse

- Vær altid forsigtig under brug af apparatet.
- Vær opmærksom på varme dele. De tilgængelige overflader kan blive varme, når apparatet er i brug.
- Apparatet skal altid beskyttes mod vand eller høj fugtighed.
- Apparatet må ikke betjenes med våde hænder. Apparatet må ikke betjenes, hvis du er barfodet.
- Hold øje med netledningen, og sørg for, at den ikke hænger over kanten af bordpladen, og at den ikke sætter sig i klemme eller bliver snublet over.
- Træk ikke i netledningen for at koble netstikket fra strømforsyningen. Hold netledningen væk fra varme, olie og skarpe kanter.
- Fjern ikke dele eller tilbehør, når netstikket er koblet til strømforsyningen. Netstikket skal altid først tages ud af strømforsyningen.
- Hvis netledningen bliver beskadiget under brug, skal netstikket straks kobles fra strømforsyningen. Netledningen må ikke berøres, før netstikket er koblet fra strømforsyningen.
- Når apparatet ikke anvendes, skal netstikket tages ud af strømforsyningen, inden det monteres eller afmonteres, og inden det rengøres og vedligeholdes.

Andres sikkerhed

- Børn eller andre personer, som ikke er bekendt med disse instruktioner, må ikke bruge apparatet.
- Lad aldrig børn eller dyr komme i nærheden af arbejdsområdet. Lad aldrig børn eller dyr berøre apparatet eller netledningen. Stærkt opsyn er nødvendigt, når apparatet anvendes i nærheden af børn.

Efter brug

- Tag netstikket ud af strømforsyningen og lad apparatet køle af, inden det efterlades uden opsyn, og inden nogen af apparatets dele udskiftes, rengøres eller undersøges.
- Når apparatet ikke anvendes, skal det opbevares på et tørt sted. Sørg for, at børn ikke har adgang til opbevarede apparater.

Eftersyn og reparationer

- Inden apparatet anvendes, skal det kontrolleres for beskadigede eller defekte dele. Undersøg apparatet for beskadigede dele, afbrydere og andre forhold, som kan påvirke driften.
- Brug ikke apparatet, hvis nogen dele er beskadigede eller defekte.
- Eventuelt beskadigede eller defekte dele skal repareres eller udskiftes af en autoriseret reparatør.
- Forsøg aldrig på at fjerne eller udskifte dele, som ikke er nævnt i denne håndbog.
- Inden apparatet anvendes, skal netledningen kontrolleres for slitage.
- Brug ikke apparatet, hvis netledningen eller netstikket er beskadiget eller defekt. Hvis netledningen eller netstikket er beskadiget eller defekt, skal det udskiftes af producenten eller en autoriseret reparatør.

Sikkerhedsinstruktioner for grill og raclettesæt

- Før brug skal det altid kontrolleres, at strømspændingen svarer til spændingen på apparatets typeskilt.
- Tilslut apparatet til en stikkontakt med jordforbindelse. Om nødvendigt kan en forlængerledning med jordforbindelse, og en passende diameter (mindst 3 x 1 mm²) anvendes.
- For yderligere beskyttelse så monter en reststrømafbryder (RCD) med en nominal reststrøm, som ikke overstiger 30 mA.
- Sørg for, at der ikke kan komme vand ind i netledningen og forlængerledningen.
- Rul altid netledningen og forlængerledningen helt ud.
- Brug kun en passende konektor til at betjene apparatet.

- Sæt apparatet på en stabil flad overflade.
- Sæt apparatet på en varmeafvisende og vandafvisende overflade.
- Anbring ikke apparatet på en varmeplade.
- Sørg for, at der er tilstrækkelig plads rundt om apparatet, så den varme luft kan slippe ud og give tilstrækkelig ventilation.
- Sørg for, at apparatet ikke kommer i kontakt med letantændelige materialer.
- Hold apparatet væk fra varmekilder.
- Sænk ikke apparatet ned i vand eller andre væsker. Flyt ikke apparatet med hænderne. Tag straks netstikket ud af stikkontakten. Hvis apparatet er sænket ned i vand eller andre væsker, bør det ikke anvendes igen.
- Undlad at dække apparatet til.
- Brug aldrig kul eller lignende brændstoffer.
- Lad ikke metalredskaber berøre grillpladen, grillstenen og panderne for at undgå at beskadige non-stick-overfladen.
- Pas på damp og sprøjt, når du lægger mad på den varme grillplade, grillsten og panderne.
- Forsigtig: Der kan sprøjte varm fedt op fra grillpladen og grillstenen.
- Hæld aldrig koldt vand på en varm grillplade, grillsten eller pande. Vandet vil sprøjte og beskadige grillpladen, grillstenen eller panden.
- Vær altid forsigtig, når du rører ved apparatet. Brug ovenvanter, hvis du får brug for at røre ved apparatet under eller kort efter brugen.
- Grillpladen, grillstenen og panderne kan blive meget varme under brug. Rør aldrig ved en varm grillplade, grillsten eller pande. Hold kun panderne i håndtagene, når de er varme.
- Sørg for, at dine hænder er tørre, før du rører ved apparatet.
- Flyt ikke apparatet, mens det er tændt eller stadig er varmt. Fjern netstikket fra stikkontakten og vent, indtil apparatet er kølet af.
- Brug ikke apparatet tæt på fugle (f. eks. tropiske fugle såsom papegøjer). Grillpladen har en non-stick-overflade baseret på PTFE.

Ved opvarmning kan overfladen afgive små mængder gasser, som er helt harmløse for mennesker. Fugles nervesystem er dog ekstremt følsomme over for sådanne gasser.

Beskrivelse (fig. A)

Din 162344/162345 Princess grill og raclette-sæt er beregnet til grillning og raclette-grillning. Apparatet er kun beregnet til indendørs brug.

1. Tænd/sluk-kontakt
2. Tænd/sluk-indikator
3. Grillplade
4. Grillsten
5. Bundplade
6. Pande
7. Spatel

Indledende brug

Advarsel! Sørg for, at der er tilstrækkelig plads rundt om apparatet, så den varme luft kan slippe ud og give tilstrækkelig ventilation.

- Rengør apparatet.
Se "Rengøring og vedligeholdelse".
- Rengør tilbehøret.
Se "Rengøring og vedligeholdelse".
- Sæt apparatet på en stabil flad overflade.
- Sæt netstikket i stikkontakten.
- Tænd for apparatet på en høj temperatur.
- Lad apparatet køle helt ned.

Bemærk: Når du tænder for apparatet for første gang, kan det udsende lidt røg og en karakteristisk lugt i et kort øjeblik. Dette er normalt.

Montering

Advarsel! Fjern altid netstikket fra stikkontakten før montering.

162344 (fig. B1)

Dette apparat er udstyret med en grillplade med non-stick-overflade.

- Sæt apparatet på en stabil flad overflade.
- Sæt grillpladen (3) på hullerne (8). Sørg for, at tapperne (8) sidder korrekt i hullerne (9) på grillpladen (3).

162345 (fig. B2)

Apparatet er udstyret med en grillsten.

- Sæt apparatet på en stabil flad overflade.
- Læg holderen (10) på apparatet. Sørg for, at benene (11) sidder korrekt i hullerne (8).
- Sæt grillstenen (4) på holderen (10).

Anvendelse

Tænding og slukning (fig. A)

- For at tænde apparatet, sæt tænd/sluk-kontakten (1) på positionen 'I'.
Tænd/sluk-indikatoren (2) tænder.
- For at slukke apparatet, sæt tænd/sluk-kontakten (1) på positionen 'O'.
Tænd/sluk-indikatoren (2) slukker.

Tips til brug

- Forbered ingredienserne.
- Rengør grillpladen og grillstenen med en fugtig klud.
- Sæt apparatet på en stabil flad overflade.
- Sæt netstikket i stikkontakten.
- Tænd for apparatet.
- Vent, indtil grillpladen (20 minutter) og grillstenen (30 minutter) har nået den ønskede temperatur.
- Bemærk: Små stykker vil grilles eller steges bedre og hurtigere end store stykker.
- Eksperimenter med den nødvendige tilberedelsestid for at opnå det bedste resultat.
- Efter brug skal apparatet slukkes, og netstikket skal tages ud af stikkontakten og vent indtil apparatet er kølet af.

Grilning

Grillning er en tilberedningsform, som bruges til kød, fisk og andet mad på en grillplade eller grillsten. Grillning kan let kombineres med raclette-grillning.

Advarsel! Start først tilberedningen af maden, når varmeelementerne er helt varme.

Raclette-grillning

Raclette-grillning er en traditionel svejtsisk tilberedningsteknik, som er baseret på retter med smeltet ost og kartofler.

Grillpladen og grillstenen bruges til at holde kartoflerne varme og grille kød, fisk og anden mad. Panderne placeres under varmeelementerne, så man tilbereder individuelle portioner med smeltet ost og ingredienser efter eget valg. Raclette-grillning kan let kombineres med grillning.

Advarsel! Start først tilberedningen af maden, når varmeelementerne er helt varme.

Opskrift (4 personer)

Ingredienser	Mængde
Kartofler	8 (af samme størrelse)
Syltede løg	1 glas (340 g)
Syltede agurker	1 glas (340 g)
Tørret oksekød (Bündnerfleisch)	200 g
Røget skinke	200 g
Raclette-ost	600 g
Friskkværnet peber	efter behov

- Skræl ikke kartoflerne. Skrub kartoflerne grundigt. Kog kartoflerne.
- Skær kartoflerne i skiver. Læg de skivede kartofler på grillpladen for at holde dem varme.
- Læg et par kartoffelskiver i en pande. Dæk kartoffelskiverne til med et par skiver raclette-ost.
- Strø lidt peber over raclette-osten (efter behov).
- Anbring panden i bundpladen.
- Lad raclette-osten smelte.
- Tilføj syltede løg, syltede agurker, tørret oksekød og røget skinke.

Optøning

Forsigtig! Brug ikke apparatets varmeelementer til at optø mad med. Hvis du anvender varmeelementerne til at optø mad med, vil maden blive kogt langsomt i stedet for bare tøet op.

Hvis du vil optø mad, så læg det på grillpladen. Sørg for, at netstikket ikke er sat i stikkontakten.

Optøning af mad på grillpladen går en del hurtigere end at optø mad på en, for eksempel, keramik eller plastiktallerken.

Rengøring og vedligeholdelse

Advarsel!

- Fjern netstikket fra stikkontakten og vent, indtil apparatet er kølet af, før rengøring og vedligeholdelse.
- Sænk ikke apparatet ned i vand eller nogen anden væske ved rengøring.

Forsigtig!

- Brug ikke aggressive eller slibende rengøringsmidler for at rengøre apparatet.
- Brug ikke skarpe objekter for at rengøre apparatet.
- Brug ikke skarpe objekter for at rengøre tilbehøret.
- Det anbefales ikke at vaske aftagelige dele af apparatet eller tilbehør i opvaskemaskine.

- Kontroller apparatet med jævne mellemrum for mulige skader.
- Rengør grillpladen og grillstenen efter hver brug:
 - Fjern eventuelle rester med en papirserviet.
 - Rengør grillpladen og grillstenen i sæbevand.
 - Tør grillpladen og bagepladen grundigt.
- Rengør bundpladen og varmeelementerne med en fugtig klud.
- Rengør ydersiden af apparatet med en fugtig klud.
- Rengør panderne og spatlerne i sæbevand. Tør panderne og spatlerne grundigt.
- Opbevar apparatet på et tørt sted og utilgængeligt for børn.

Ansvarsfraskrivelse

Afhængig af ændringer; specifikationerne kan ændres uden forudgående varsel.

Gratulerer!

Du har kjøpt et Princess-apparat. Målet vårt er å produsere kvalitetsprodukter med smakfull design til en rimelig pris. Vi håper du vil glede deg over dette apparatet i mange år.

Bruksanvisning

Bruksanvisningene er samlet i den tilsvarende delen. Gjør deg kjent med sikkerhetsinstruksjonene når du leser bruksanvisningen.

Sikkerhetsinstruksjoner

Advarsel!

- Når du bruker strømdrevne apparater, må du alltid følge de grunnleggende sikkerhetsinstruksjonene for å redusere risikoen for brann, elektrisk støt og personskader.
- Ikke bruk apparatet i nærheten av badekar, dusj, servant eller annet som inneholder vann.
- Les hele bruksanvisningen før bruk.
- Tiltentk bruk er beskrevet i denne bruksanvisningen. Bruk av tilbehør eller annen bruk av apparatet enn det som er tiltentk, kan forårsake risiko for personskader.
- Ta vare på denne bruksanvisningen for fremtidig referanse.
- Pass alltid på at barna ikke leker med apparatet.
- Det kan oppstå farlige situasjoner hvis dette apparatet brukes av barn eller personer med fysisk, følelsesmessig eller motorisk funksjonshemming, eller som mangler nødvendig kunnskap eller erfaring. Personer som har ansvar for disse menneskenes sikkerhet, må gi tydelige instruksjoner eller overvåke bruken av apparatet.
- Apparatet er ikke ment til bruk med en ekstern timer eller et separat fjernkontrollsystem.
- Dette apparatet er kun beregnet på innendørs bruk og lignende, som i de ansattes kjøkken i forretninger, kontorer eller på andre arbeidsplasser, på gårder, for gjester på hoteller, moteller og andre overnattingssteder.

Bruk

- Vær alltid forsiktig når du bruker apparatet.
- Pass på varme deler. De tilgjengelige overflatene kan bli varme når apparatet er i bruk.
- Beskytt alltid apparatet mot vann eller høy fuktighet.
- Ikke bruk apparatet med våte hender.
- Ikke bruk apparatet når du er barbert.
- Håndter strømledningen forsiktig slik at den ikke henger over kanten på arbeidsplaten slik at man kan bli hengende fast eller snuble i den.
- Trekk aldri i strømledningen for å dra støpselet ut av stikkkontakten. Hold strømledningen unna varme, olje og skarpe kanter.
- Ikke fjern deler eller tilbehør når støpselet sitter i stikkkontakten. Trekk alltid støpselet ut av stikkkontakten først.
- Dersom strømledningen blir skadet under bruk, trekk umiddelbart støpselet ut av stikkkontakten. Ikke berør strømledningen før du drar støpselet ut av stikkkontakten.
- Trekk støpselet ut av stikkkontakten når apparatet ikke er i bruk, før montering eller demontering og før rengjøring og vedlikehold.

Andre personers sikkerhet

- La aldri barn eller personer som ikke har lest denne bruksanvisningen, bruke apparatet.
- Ikke la barn eller dyr komme i nærheten av arbeidsområdet. Ikke la barn eller dyr berøre apparatet eller strømledningen. Vær ekstra oppmerksom når apparatet brukes i nærheten av barn.

Etter bruk

- Trekk støpselet ut av stikkkontakten og la apparatet avkjøles før du går fra det og før du skifter det ut, rengjør eller inspiserer deler av apparatet.
- Lagre apparatet på et tørt sted når det ikke er i bruk. Forsikre deg om at barn ikke har tilgang til lagrede apparater.

Inspeksjon og reparasjon

- Kontroller apparatet for skadede eller defekte deler før bruk. Inspiser apparatet for brudd på deler, skader på brytere og andre forhold som kan påvirke bruken.
- Bruk aldri apparatet hvis noen av delene er skadede eller defekte.
- La en autorisert reparatør skifte ut eller reparere skadede eller defekte deler.
- Prøv aldri å fjerne eller bytte andre deler enn de som er angitt i denne bruksanvisningen.
- Kontroller om strømledningen er slitt eller skadet før bruk.
- Ikke bruk apparatet dersom strømledningen eller støpselet er skadet eller defekt. Dersom strømledningen eller støpselet er skadet eller defekt, må de skiftes ut av produsenten eller en autorisert reparatør.

Sikkerhetsinstruksjoner for grill og raclette-sett

- Før bruk, kontroller at nettspenningen er den samme som den som er oppgitt på apparatets typeskilt.
- Koble apparatet til en jordet stikkontakt.
- Om nødvendig kan du bruke en jordet skjøteledning med passende diameter (minst 3 x 1 mm²).
- For ekstra beskyttelse bør du installere en reststrømsbeskyttelse med en nominell driftsstrøm på maksimalt 30 mA.
- Påse at det ikke kommer vann på kontakter på strømledningen eller skjøteledningen.
- Trekk alltid hele strømledningen og skjøteledningen ut.
- Bruk kun en passende kontakt for å bruke apparatet.
- Plasser apparatet på et stabilt og flatt underlag.
- Plasser apparatet på en varmeresistent og sprutsikker overflate.
- Ikke plasser apparatet på en kokeplate.
- Påse at det er nok plass rundt apparatet til at varmen kan slippe unna. Sørg for tilstrekkelig ventilasjon.
- Påse at apparatet ikke kommer i kontakt med antennerlige materialer.
- Hold apparatet unna varmekilder.

- Ikke dypp apparatet ned i vann eller annen væske. Ikke fjern apparatet med hendene. Trekk umiddelbart støpselet ut av stikkkontakten. Hvis apparatet senkes i vann eller annen væske, må apparatet ikke brukes igjen.
- Ikke dekk til apparatet.
- Ikke bruk kull eller lignende brennbare drivstoff.
- Ikke la metallredskaper berøre grillplaten, grillsteinen og pannene for at ikke det klebefritt belegget skal ødelegges.
- Vær oppmerksom på damp og sprut når du legger mat på en varm grillplate, grillstein og panner.
- Forsiktig: Varmt fett kan sprute fra grillplaten og grillsteinen.
- Ikke hell kaldt vann på en varm grillplate, grillstein eller panne. Vannet vil sprute og skade grillplaten, grillsteinen og pannene.
- Vær alltid forsiktig når du berører apparatet. Bruk votter hvis du må ta på apparatet under eller rett etter bruk.
- Grillplaten, grillsteinen og pannene blir svært varme under bruk. Ikke ta på en varm grillplate, grillstein eller panne. Hold pannene i håndtaket når de er varme.
- Sørg for at hendene er tørre når du tar på apparatet.
- Ikke flytt grillen mens den er slått på eller fremdeles varm. Trekk støpslet ut av stikkkontakten og vent til apparatet har kjølt seg ned.
- Ikke bruk apparatet i nærheten av fugler (f.eks. tropiske fugler som papegøyer). Grillplaten har et klebefritt belegg basert på PTFE. Under oppvarmingen kan dette belegget avgi små mengder gass, men denne er ikke skadelig for mennesker. Derimot er nervesystemet til fugler ekstremt følsomt for gasser.

Beskrivelse (fig. A)

Din 162344/162345 Princess grill og raclette-sett er designet for grilling og raclettesteking. Apparatet er kun egnet til innendørs bruk.

1. På/av-bryter
2. På/av-indikator
3. Grillplate

4. Grillstein
5. Bunnplate
6. Panne
7. Spatel

Første gangs bruk

Advarsel! Påse at det er nok plass rundt apparatet til at varmen kan slippe unna.

Sørg for tilstrekkelig ventilasjon.

- Rengjør apparatet.
Se "Rengjøring og vedlikehold".
- Rengjør tilbehøret.
Se "Rengjøring og vedlikehold".
- Plasser apparatet på et stabilt og flatt underlag.
- Sett støpselet i stikkontakten.
- Slå på apparatet med høy temperatur.
- La apparatet kjøles helt ned.

Merk: Når du slår på apparatet for første gang kan det avgi røyk og lukt en kort stund.

Dette er helt normalt.

Montering

Advarsel! Før montering må du trekke støpslet ut av stikkontakten.

162344 (fig. B1)

Apparatet er utstyrt med en grillplate med klebefritt belegg.

- Plasser apparatet på et stabilt og flatt underlag.
- Plasser grillplaten (3) på pinnene (8).
Påse at pinnene (8) settes inn i hullene (9) i grillplaten (3).

162345 (fig. B2)

Apparatet er utstyrt med en grillstein.

- Plasser apparatet på et stabilt og flatt underlag.
- Sett holderen (10) på apparatet.
Påse at bena (11) settes inn i pinnene (8).
- Plasser grillsteinen (4) på holderen (10).

Bruk

Slå på og av (fig. A)

- For å slå på apparatet, sett på/av-bryteren (1) til stillingen 'I'. På/av-indikatoren (2) tennes.
- For å slå av apparatet, sett på/av-bryteren (1) til stillingen 'O'. På/av-indikatoren (2) slukkes.

Tips for bruk

- Klargjør ingrediensene.
- Rengjør grillplaten og grillsteinen med en fuktig klut.
- Plasser apparatet på et stabilt og flatt underlag.
- Sett støpselet i stikkontakten.
- Slå apparatet på.
- Vent til grillplaten (20 minutter) og grillsteinen (30 minutter) har nådd ønsket temperatur.
- Merk: Små stykker vil steke eller grille bedre og hurtigere enn større stykker.
- Eksperimenter med nødvendig koketid for å oppnå beste resultat.
- Etter bruk, slå av apparatet, trekk ut nettpluggen fra stikkontakten og vente til apparatet har kjølt seg ned.
-
-

Grilling

Grilling er en koketeknikk som brukes til å lage kjøtt, fisk og annen mat på en grillplate eller grillstein. Grilling kan lett kombineres med raclettsteking.

Advarsel! Ikke begynn å lage maten før varmeelementene er fullstendig varmet opp.

Raclettsteking

Raclettsteking er en tradisjonell sveitsisk koketeknikk basert på retter med smeltet ost og poteter. Grillplaten eller grillsteinen brukes til å holde potetene varme og til å grille kjøtt, fisk eller annen mat. Pannene plasseres under varmeelementene for å lage individuelle porsjoner med smeltet ost og ønskede ingredienser. Raclettsteking kan lett kombineres med grilling.

Advarsel! Ikke begynn å lage maten før varmeelementene er fullstendig varmet opp.

Oppskrift (4 personer)

Ingredienser	Mengde
Poteter	8 (like store)
Syltet løk	1 glass (340 g)
Sylteagurker	1 glass (340 g)
Tørket kjøtt (Bündnerfleisch)	200 g
Røkt skinke	200 g
Racletteost	600 g
Nymalt pepper	etter smak

- Ikke skrell potetene. Skrubbe potetene grundig. Kok potetene.
- Kutt potetene i skiver. Legg potetskivene på grillplaten for å holde dem varme.
- Legg noen potetskiver i pannen. Dekk potetskivene med noen skiver racletteost.
- Strø litt pepper på racletteosten (etter smak).
- Sett pannen på bunnplaten.
- La racletteosten smelte.
- Tilsatt syltet løk, sylteagurker, det tørkede kjøttet og røkt skinke.
-

Tining

Forsiktig! Ikke bruk apparatets varmeelementer til tining av mat. Hvis du bruker varmeelementene til tining av mat, blir maten langsomt stekt istedenfor bare tint.

For å tine mat legger du maten på grillplaten. Påse at støpselet ikke er satt inn i stikkkontakten.

Tining av mat på grillplaten er betraktelig raskere enn tining av mat på for eksempel en keramisk eller plasttallerken.

Rengjøring og vedlikehold

Advarsel!

- Før rengjøring eller vedlikehold må du trekke støpselet ut av stikkkontakten og vente til apparatet har kjølt seg ned.
- Ikke senk apparatet i vann eller andre væsker for rengjøring.

Forsiktig!

- Ikke bruk aggressive eller skurende rensemidler til å rengjøre apparatet.
- Ikke bruk skarpe objekter til å rengjøre apparatet.
- Ikke bruk skarpe objekter til å rengjøre tilbehøret.
- Det er anbefalt å vaske alle bevegelige deler av apparatet eller tilbehøret i oppvaskmaskinen.
- Kontroller jevnlig om det er skader på apparatet.
- Rengjør grillplaten og grillsteinen etter hver gangs bruk:
 - Tørk bort alle rester med kjøkkenpapir.
 - Rengjør grillplaten og grillsteinen i såpevann.
 - Tørk godt av grillplaten og bakeplaten.
- Rengjør bunnplaten av apparatet og varmeelementene med en fuktig klut.
- Rengjør utsiden av apparatet med en fuktig klut.
- Rengjør panner og spatler i såpevann. Tørk panner og spatler godt.
- Oppbevar apparatet tørt og unna barna.

Ansvarsfraskrivelse

Gjenstand for endring; spesifikasjonene kan endres uten videre varsel.

Onnittelut!

Olet hankkinut Princess-laitteen. Tavoittemme on tarjota tyylikkäästi suunniteltuja laatuotteita kohtuulliseen hintaan. Toivomme, että nautit laitteen käytöstä monen vuoden ajan.

Käyttöohjeet

Käyttöohjeet on kerätty vastaavaan osioon. Lue laitteen turvallisuusohjeet käyttöohjeisiin tutustumisen yhteydessä.

Turvallisuusohjeet

Varoitukset!

- Verkkovirralla toimivia laitteita käytettäessä on aina noudatettava perusturvallisuusohjeita tulipalon tai sähköiskun aiheuttaman loukkaantumisen riskin vähentämiseksi.
- Älä käytä laitetta kylpyammeiden, suihkujen, pesuallaiden tai muiden vettä sisältävien astioiden lähellä.
- Lue käyttöohje huolellisesti läpi ennen laitteen käyttöönottoa.
- Laitteen käyttötarkoitus on kuvattu tässä käyttöoppaassa. Muiden kuin suositeltujen varusteiden käyttö tai toimenpiteiden suoritus voi aiheuttaa henkilövahinkovaaran.
- Säilytä käyttöohjeet tulevia käyttökertoja varten.
- Valvo aina lapsia varmistaaksesi, etteivät he leiki laitteella.
- Vaaratilanteita voi syntyä, jos laitetta käyttävät lapset tai henkilöt, joilla on fyysisiä, aistillisia, henkisiä tai liikkumisrajoitteita tai joilla ei ole riittävästi tuntemusta tai kokemusta. Heidän turvallisuudestaan vastaavien henkilöiden on ohjattava tai valvottava heitä laitteen käytössä.
- Laitetta ei ole tarkoitettu käytettäväksi ulkoisella ajastimella tai erillisellä kauko-ohjausjärjestelmällä.

- Tämä laite on tarkoitettu käytettäväksi vain sisätilassa ja ympäristöissä, kuten liikkeiden, toimistojen ja muiden työympäristöjen ruokailutiloissa, maalaistaloissa, hotelleissa, motelleissa, B&B-majataloissa sekä muissa majoitusympäristöissä.

Käyttö

- Noudata aina varovaisuutta laitteen käytössä.
- Varo kuumia osia. Käyttöpinnat voivat kuumentua laitteen käytön aikana.
- Suojaa laite aina vedeltä tai huomattavalta kosteudelta.
- Älä käytä laitetta märillä käsillä. Älä käytä laitetta avojaloin.
- Sijoita virtajohto huolellisesti niin, että se ei roiku työtason reunaa vasten eikä siihen voi vahingossa takertua tai kompastua.
- Älä vedä virtajohdosta silloin, kun irrotat pistokkeen verkkovirtalähteestä. Suojaa virtajohto kuumuudelta, öljyltä ja teräviiltä reunoilta.
- Älä irrota laitteen osia tai varusteita silloin, kun sen pistoke on kytkettynä verkkovirtalähteeseen. Irrota pistoke aina ensin verkkovirtalähteestä.
- Jos virtajohto vaurioituu käytön aikana, irrota pistoke välittömästi verkkovirtalähteestä. Älä kosketa virtajohtoa ennen kuin olet irrottanut pistokkeen verkkovirtalähteestä.
- Irrota pistoke verkkovirtalähteestä, kun laite ei ole käytössä, ennen kokoamista tai purkamista sekä ennen puhdistusta ja huoltoa.

Muiden turvallisuus

- Älä salli lasten tai muiden henkilöiden, jotka eivät tunne kyseisiä ohjeita, käyttää laitetta.
- Älä salli lasten tai eläinten tulla työskentelyalueen lähelle. Älä salli lasten tai eläinten koskea laitetta tai virtajohtoa. Kun laitetta käytetään lasten läheisyydessä, laitteen käyttöä on valvottava tarkasti.

Käytön jälkeen

- Irrota virtajohto verkkovirrasta ja anna laitteen jäähtyä ennen kuin jätät sen ilman valvontaa tai vaihdat, puhdistat tai tutkit mitään laitteen osaa.
- Säilytä laitetta kuivassa paikassa silloin, kun sitä ei käytetä. Varmista, etteivät lapset pääse varastoitujen laitteiden luo.

Tutkinta ja korjaukset

- Tarkasta laite ennen käyttöä vaurioituneiden tai viallisten osien varalta. Tutki laite rikkoutuneiden osien, vaurioituneiden kytkimien tai muiden vaurioiden osalta, jotka saattavat vaikuttaa sen toimintaan.
- Älä käytä laitetta, mikäli jokin osa on vaurioitunut tai viallinen.
- Korjauta tai vaihdata vaurioitunut tai viallinen osa valtuutetussa huoltopalvelussa.
- Älä koskaan yritä irrottaa tai vaihtaa mitään muuta osaa kuin tässä käyttöohjeessa on määritely.
- Tarkasta virtajohto ennen käyttöä kulumisen tai vaurioitumisen varalta.
- Älä käytä laitetta, mikäli virtajohto tai pistoke on vaurioitunut tai viallinen. Jos virtajohto tai pistoke on vaurioitunut tai viallinen, se tulee vaihdattaa laitteen valmistajalla tai valtuutetussa huoltopalvelussa.

Grillin ja rakletin turvallisuusohjeet

- Tarkista aina ennen käyttöä, että verkkojännite vastaa laitteen tyyppikilven merkintöjä.
- Kytke laite maadoitettuun pistorasiaan. Käytä tarvittaessa maadoitettua ja sopivan halkaisijan omaavaa jatkojohtoa (vähintään 3 x 1 mm²).
- Asenna turvallisuuden lisäämiseksi vikavirtasuojakytkin (RCD), jonka käyttövirta ei ylitä arvoa 30 mA.
- Varmista, ettei virtajohdon pistokkeisiin tai jatkojohtoon pääse vettä.
- Kelaa virtajohto ja jatkojohto aina kokonaan auki.
- Käytä laitteen kanssa ainoastaan asianmukaista liitintä.
- Aseta laite vakaalle ja tasaiselle alustalle.

- Aseta laite alustalle, joka kestää kuumuutta ja roiskeita.
- Älä aseta laitetta keittolevyille.
- Varmista, että laitteen ympärillä on riittävästi tilaa lämmön poistumista ja riittävää tuuletusta varten.
- Varmista, ettei laite koske syttyviin materiaaleihin.
- Pidä laite kaukana lämpölähteistä.
- Älä upota laitetta veteen tai muihin nesteisiin. Älä poista konetta käsillä. Irrota pistoke välittömästi verkkovirtalähteestä. Jos laite upotetaan veteen tai muihin nesteisiin, älä käytä enää laitetta.
- Älä peitä laitetta.
- Älä käytä hiiltä tai vastaavia polttoaineita.
- Älä kosketa grillaustasoa, grillauskiveä ja pannuja metallisilla välineillä, sillä ne vaurioittavat niiden hylkivää pintaa.
- Varo höyryä ja roiskeita kun laitat ruokaa kuumalle grillaustasolle, kuumalle grillauskivelle tai kuumille pannuille.
- Huomio: Kuuma rasva voi roiskua grillaustasolta ja grillauskiveltä.
- Ala kaada kylmää vettä kuuman grillaustason, kuuman grillauskiven tai kuumien pannujen päälle. Vesi roiskuu ja vahingoittaa grillaustasoa, grillauskiveä ja pannuja.
- Noudata aina varovaisuutta koskiessasi laitteeseen. Käytä patalappuja, jos aiot koskea laitetta sen käytön aikana tai pian sen jälkeen.
- Grillaustaso, grillauskivi ja pannut tulevat erittäin kuumiksi käytön aikana. Älä kosketa kuumaa grillaustasoa, kuumaa grillauskiveä tai kuumia pannuja. Pidä pannuista kiinni vain kahvasta kun pannut ovat kuumia.
- Varmista, että kätesi ovat kuivat ennen laitteeseen koskemista.
- Älä liikuta laitetta sen ollessa päällä tai edelleen kuuma. Irrota pistoke verkkovirtalähteestä ja odota, kunnes laite jäähtyy.
- Älä käytä laitetta lintujen lähellä (esim. trooppisten lintujen, kuten papukaijojen lähellä). Grillaustaso on päällystetty PTFE-aineeseen pohjautuvalla hylkivällä pinnoitteella.

Kuumentuessa pinnoite voi päästää hiukan kaasuja, jotka ovat ihmisille täysin harmittomia. Lintujen hermosto on kuitenkin erityisen herkkä näille kaasuille.

Kuvaus (kuva A)

162344/162345 Princess-grilli ja rakletti on suunniteltu grillaukseen ja raklettien valmistamiseen. Laite sopii vain sisäkäyttöön.

1. On/off-kytkin
2. On/off-osoitin
3. Grillaustaso
4. Grillikivi
5. Alalevy
6. Pannu
7. Lasta

Käyttöönotto

Varoitus! Varmista, että laitteen ympärillä on riittävästi tilaa lämmön poistumista ja riittävää tuuletusta varten.

- Puhdista laite.
Lue kappale ”Puhdistus ja ylläpito”.
- Puhdista lisävarusteet.
Lue kappale ”Puhdistus ja ylläpito”.
- Aseta laite vakaalle ja tasaiselle alustalle.
- Aseta pistoke verkkovirtalähteeseen.
- Kytke laite päälle korkeaan lämpötilaan.
- Anna laitteen jäähtyä täysin.

Huom.: Jos kytket laitteen päälle ensimmäistä kertaa, laitteesta voi tulla vähän aikaa hiukan savua ja sille ominainen haju. Tämä on normaalia.

Kokoonpano

Varoitus! Ennen kokoamista on pistoke aina irrotettava verkkovirtalähteestä.

162344 (kuva B1)

Laitteessa on grillaustaso, jossa on hylkivä pinnoite.

- Aseta laite vakaalle ja tasaiselle alustalle.
- Aseta grillaustaso (3) tappeihin (8). Varmista, että piikit (8) kiinnittyvät vastaaviin reikiin (9) grillaustasolle (3).

162345 (kuva B2)

Laitteessa on grillikivi.

- Aseta laite vakaalle ja tasaiselle alustalle.
- Asenna pidike (10) laitteeseen. Varmista, että jalat (11) kiinnittyvät vastaaviin tappeihin (8).
- Aseta grillikivi (4) pidikkeen (10) päälle.

Käyttö

Kytkeminen päälle ja pois päältä (kuva A)

- Kytke laite päälle asettamalla on/off-kytkin (1) 'I'-asentoon. Virran merkkivalo (2) syttyy.
- Kytke laite pois päältä asettamalla on/off-kytkin (1) 'O'-asentoon. Virran merkkivalo (2) sammuu.

Vinkkejä laitteen käyttöön

- Valmista ruoka-ainekset.
- Puhdista grillaustaso ja grillauskivi kostealla liinalla.
- Aseta laite vakaalle ja tasaiselle alustalle.
- Aseta pistoke verkkovirtalähteeseen.
- Kytke laite päälle.
- Odota kunnes grillaustaso (20 minuuttia) ja grillauskivi (30 minuuttia) on saavuttanut vaaditun lämpötilan.
- Huom.: Pienet ruokapalat grillautuvat tai paistuvat paremmin ja nopeammin kuin suuret palat.
- Kokeile eri kypsennysaikoja parhaan tuloksen saavuttamiseksi.
- Kytke laite aina pois päältä, irrota pistoke pistorasiasta aina käytön jälkeen ja odota, kunnes laite jäähtyy.

Grillaus

Grillaus on kypsennystekniikka jossa lihaa, kalaa tai muuta ruokaa valmistetaan grillaustasolla tai grillauskivellä. Grillaus voidaan helposti yhdistää raklettien tekoon.

Varoitus! Aloita ruuanvalmistus vasta kun lämmityselementit ovat lämmenneet kokonaan.

Raklettien teko

Raklettien teko on perinteinen sveitsiläinen kypsennystekniikka joka perustuu ruokien valmistukseen sulatetun juuston ja perunoiden kanssa. Grillaustasoa tai grillauskiveä käytetään pitämään perunat lämpiminä ja lihan, kalan tai muun ruuan grillaukseen. Pannut laitetaan lämmityselementtien alle ja niillä valmistetaan yksittäiset annokset joissa on sulatettua juustoa ja valittuja aineksia. Raklettien teko voidaan helposti yhdistää grillaukseen.

Varoitus! Aloita ruuanvalmistus vasta kun lämmityselementit ovat lämmenneet kokonaan.

Resepti (4 henkeä)

Ainekset	Määrä
Perunoita	8 (samankokoisia)
Hillosipuleita	1 purkki (340 g)
Etikkakurkkuja	1 purkki (340 g)
Kuivattua naudanlihaa (Bündnerfleisch)	200 g
Savustettua raakaa kinkkua	200 g
Raklettijuustoa	600 g
Vastajauhetta pippuria	maun mukaan

- Älä kuori perunoita. Harjaa perunat hyvin. Kypsennä petunat.
- Leikkaa perunat viipaleiksi. Laita perunaviipaleet grillaustasolle jotta ne pysyvät lämpiminä.
- Laita muutama perunaviipale pannulle. Peitä perunaviipaleet muutamalla viipaleella raklettijuustoa.
- Sirotta hiukan pippuria raklettijuuston päälle (maun mukaan).
- Laita pannu alalevyille.
- Anna raklettijuuston sulaa.
- Lisää hillospulit, etikkakurkut, kuivattu naudanliha ja savutettu raaka kinkku.

Sulatus

Huomio! Älä käytä laitteen kuumennusyksiköitä ruokien sulatukseen. Jos käytät laitteen kuumennusyksiköitä ruokien sulatukseen, ruoka-aineet eivät vain sula, vaan kypsyvät hitaasti.

Ruoka-aineet voidaan sulattaa asettamalla ne grillaustason päälle. Varmista, ettei pistoketta ole asetettu verkkovirtalähteeseen.

Ruokien sulatus grillaustasolla on huomattavasti nopeampaa kuin sen sulatus esimerkiksi keraamisen tai muovastian päällä.

Puhdistus ja ylläpito

Varoitus!

- Irrota pistoke verkkovirtalähteestä ennen puhdistusta tai huoltoa ja odota, kunnes laite jäähtyy.
- Älä upota laitetta veteen tai muihin pesunesteesiin.

Huomio!

- Älä käytä voimakkaita tai kuluttavia puhdistusaineita laitteen puhdistukseen.
- Älä käytä teräviä esineitä laitteen puhdistamiseen.
- Älä käytä teräviä esineitä lisävarusteiden puhdistamiseen.
- Laitteen irrotettavia osia tai lisävarusteita ei saa pestä astianpesukoneessa.
- Tarkista laite säännöllisesti mahdollisten vaurioiden varalta.
- Puhdista grillaustaso ja grillauskivi jokaisen käytön jälkeen:
 - Poista mahdolliset jäämät paperipyhkeellä.
 - Puhdista grillaustaso ja grillauskivi saippuavedellä.
 - Kuivaa grillaustaso ja uunilevy huolellisesti.
- Puhdista alalevy ja kuumennusyksiköt kostealla liinalla.
- Puhdista laitteen ulkopuoli kostealla liinalla.
- Puhdista pannut ja lastat saippuavedellä. Kuivaa pannut ja lastat hyvin.
- Säilytä laitetta kuivassa paikassa lasten ulottumattomissa.

Vastuuvapauslauseke

Ominaisuuksia voidaan muuttaa ilman erillistä ilmoitusta.

Parabéns!

Adquiriu um aparelho Princess. O nosso objectivo é fornecer produtos de qualidade com um design atraente e a um preço acessível. Esperamos que desfrute deste aparelho durante muitos anos.

Instruções de utilização

As instruções de utilização foram reunidas na secção correspondente. Familiarize-se com as instruções de segurança quando consultar as instruções de utilização.

Instruções de segurança

Advertência!

- Durante a utilização de aparelhos alimentados por corrente eléctrica, terá de seguir sempre as instruções básicas de segurança para reduzir o risco de incêndio, choque eléctrico e ferimentos pessoais.
- Não utilize o aparelho próximo de banheiras, chuveiros, lavatórios ou outros recipientes que contenham água.
- Leia atentamente todo o manual antes de utilizar.
- A utilização prevista para o aparelho é descrita neste manual. A utilização de qualquer acessório ou a realização de qualquer operação com este aparelho para além das recomendadas poderá resultar em risco de ferimentos pessoais.
- Guarde este manual para futura referência.
- Vigie sempre as crianças para que não brinquem com o aparelho.
- A utilização deste aparelho por crianças ou pessoas com incapacidade física, sensorial, mental ou motora, assim como a falta dos conhecimentos e experiência necessários podem criar situações de perigo. As pessoas responsáveis pela sua segurança devem facultar instruções explícitas ou supervisionar a utilização do aparelho.
- O aparelho não permite o controlo através de um temporizador externo ou de um sistema de controlo remoto separado.

- Este aparelho destina-se a ser utilizado apenas no interior e locais similares, tais como em áreas de copa do pessoal em lojas, escritórios e outros ambientes de trabalho; casas de quinta; clientes em hotéis e motéis e outros ambientes do tipo residencial; ambientes do tipo dormida e pequeno-almoço.

Utilização

- Tenha sempre cuidado durante a utilização do aparelho.
- Tenha cuidado com as peças quentes. As superfícies acessíveis podem aquecer quando o aparelho está a ser utilizado.
- Proteja sempre o aparelho de água ou humidade excessiva.
- Não utilize o aparelho com as mãos húmidas. Não utilize o aparelho com os pés descalços.
- Oriente cuidadosamente o cabo de alimentação de modo a garantir que não fica pendurado na extremidade de uma bancada de trabalho e que não pode ser acidentalmente pisado ou puxado.
- Nunca puxe pelo cabo para desligar a ficha da tomada. Mantenha o cabo de alimentação afastado de calor, óleo e extremidades afiadas.
- Não retire qualquer peça ou acessório com a ficha ligada na tomada. Desligue sempre primeiro a ficha da tomada.
- Se o cabo de alimentação se danificar durante a utilização, desligue imediatamente a ficha da tomada. Não toque no cabo de alimentação antes de desligar a ficha da tomada.
- Desligue a ficha da tomada quando o aparelho não estiver a ser utilizado, antes de montar ou desmontar e antes de limpar e proceder à manutenção.

Segurança de terceiros

- Não permita a utilização do aparelho por crianças ou qualquer pessoa não familiarizada com estas instruções.
- Não permita que crianças ou animais se aproximem da área de trabalho. Não permita que crianças ou animais toquem no aparelho ou no cabo de alimentação.

É necessária supervisão sempre que o aparelho seja utilizado próximo de crianças.

Após a utilização

- Desligue a ficha da tomada e deixe o aparelho arrefecer antes de o deixar sem vigilância e antes de substituir, limpar ou inspeccionar quaisquer peças do mesmo.
- Quando não estiver a utilizar o aparelho, guarde-o num local seco. Certifique-se de que as crianças não têm acesso a aparelhos armazenados.

Inspeção e reparações

- Antes de utilizar, verifique se o aparelho possui peças danificadas ou com defeito. Inspeccione o aparelho quanto a peças partidas, danos em interruptores e outras condições que possam afectar o seu funcionamento.
- Não utilize o aparelho se este possuir qualquer peça danificada ou com defeito.
- Solicite a reparação ou substituição de qualquer peça danificada ou com defeito a um agente autorizado.
- Nunca tente remover ou substituir quaisquer peças para além das indicadas neste manual.
- Antes de utilizar, verifique se o cabo de alimentação apresenta desgaste ou danos.
- Não utilize o aparelho se o cabo de alimentação ou a ficha estiverem danificados ou apresentarem defeitos. Se o cabo de alimentação ou a ficha estiverem danificados ou apresentarem defeitos, deverão ser substituídos pelo fabricante ou um agente autorizado.

Instruções de segurança para conjuntos de grelhar e fazer raclette.

- Antes de utilizar, assegure-se de que a voltagem de rede corresponde à indicada na placa de identificação do aparelho.
- Ligue o aparelho a uma tomada de parede com ligação à terra. Se necessário, utilize um cabo de extensão com ligação à terra de diâmetro adequado (pelo menos, 3 x 1 mm²).

- Para uma maior protecção, instale um dispositivo de corrente residual (RCD) com uma corrente de funcionamento nominal residual que não exceda 30 mA.
- Certifique-se de que não entra água nos pinos de contacto das fichas do cabo de alimentação e do cabo de extensão.
- Desenrole sempre totalmente o cabo de alimentação e o cabo de extensão.
- Utilize apenas um conector adequado para o aparelho.
- Coloque o aparelho sobre uma superfície estável e plana.
- Coloque o aparelho sobre uma superfície resistente ao calor e aos salpicos.
- Não coloque o aparelho sobre uma placa de cocção.
- Certifique-se de que existe espaço suficiente à volta do aparelho para permitir a saída do calor e facultar uma ventilação adequada.
- Certifique-se de que o aparelho não entra em contacto com materiais inflamáveis.
- Mantenha o aparelho afastado de fontes de calor.
- Não mergulhe o aparelho em água ou outros líquidos. Não retire o aparelho com as mãos. Retire imediatamente a ficha da tomada de parede. Se o aparelho for mergulhado em água ou outros líquidos, não volte a utilizá-lo.
- Não cubra o aparelho.
- Não utilize carvão ou outros combustíveis idênticos.
- Não toque com talheres metálicos na placa de grelhar, na pedra de grelhar nem nas frigideiras para evitar danos no revestimento anti-aderente.
- Tome as devidas precauções para evitar o vapor e salpicos ao colocar alimentos sobre a placa de grelhar, a pedra de grelhar e as frigideiras quentes.
- Atenção: Existe a possibilidade de salpicos de gordura quente da placa de grelhar e da pedra de grelhar.
- Não coloque água fria sobre a placa de grelhar, a pedra de grelhar e as frigideiras quentes. A água irá salpicar e danificar a placa de grelhar, a pedra de grelhar e as frigideiras.

- Tenha sempre cuidado ao tocar no aparelho. Utilize luvas de forno, caso tenha de tocar no aparelho durante ou imediatamente após a sua utilização.
- A placa de grelhar, a pedra de grelhar e as frigideiras aquecem muito durante a respectiva utilização. Não toque na placa de grelhar, na pedra de grelhar e nas frigideiras quentes. Segure as frigideiras quentes apenas pelas pegas.
- Certifique-se de que as suas mãos estão secas antes de tocar no aparelho.
- Não desloque o aparelho enquanto estiver ligado ou quente. Desligue sempre a ficha da tomada de parede e aguarde até o aparelho arrefecer.
- Não utilize o aparelho próximo de aves (por exemplo, aves tropicais como papagaios). A placa de grelhar possui um revestimento anti-aderente PTFE. Ao aquecer, o revestimento poderá libertar pequenas quantidades de gases que são totalmente inofensivas para pessoas. No entanto, o sistema nervoso das aves é extremamente sensível a estes gases.

Descrição (fig. A)

O seu conjunto de grelhar e fazer raclette 162344/162345 Princess foi concebido para grelhar e fazer raclette. O aparelho é adequado apenas para utilização no interior.

1. Interruptor de ligar/desligar
2. Indicador de ligado/desligado
3. Placa de grelhar
4. Pedra de grelhar
5. Placa inferior
6. Frigideira
7. Espátula

Utilização inicial

Advertência! Certifique-se de que existe espaço suficiente à volta do aparelho para permitir a saída do calor e facultar uma ventilação adequada.

- Limpe o aparelho. Consulte "Limpeza e manutenção".
- Limpe os acessórios. Consulte "Limpeza e manutenção".

- Coloque o aparelho sobre uma superfície estável e plana.
- Insira a ficha na tomada de parede.
- Ligue o aparelho numa regulação de temperatura elevada.
- Deixe o aparelho arrefecer completamente.

Nota: Ao ligar o aparelho pela primeira vez, este poderá produzir um pouco de fumo e um cheiro característico durante um curto período de tempo. Isto é normal.

Montagem

Advertência! Antes de montar, retire sempre a ficha da tomada de parede.

162344 (fig. B1)

O aparelho está equipado com uma placa de grelhar com revestimento anti-aderente.

- Coloque o aparelho sobre uma superfície estável e plana.
- Coloque a placa de grelhar (3) nos pinos (8). Certifique-se de que os pinos (8) estão inseridos nos orifícios (9) na placa de grelhar (3).

162345 (fig. B2)

O aparelho encontra-se equipado com uma pedra de grelhar.

- Coloque o aparelho sobre uma superfície estável e plana.
- Coloque o suporte (10) no aparelho. Certifique-se de que as pernas (11) estão inseridas nos pinos (8).
- Coloque a pedra de grelhar (4) no suporte (10).

Utilização

Ligação e desligação (fig. A)

- Para ligar o aparelho, coloque o interruptor de ligar/desligar (1) na posição 'I'. O indicador de ligado/desligado (2) acende-se.
- Para desligar o aparelho, coloque o interruptor de ligar/desligar (1) na posição 'O'. O indicador de ligado/desligado (2) apaga-se.

Sugestões de utilização

- Prepare os ingredientes.
- Limpe a placa de grelhar e a pedra de grelhar com um pano húmido.
- Coloque o aparelho sobre uma superfície estável e plana.
- Insira a ficha na tomada de parede.
- Ligue o aparelho.
- Aguarde para que a placa de grelhar (10 minutos) e a pedra de grelhar (30 minutos) atingiram a temperatura pretendida.
- Nota: Pedacos pequenos de alimentos grelharão ou fritarão melhor e mais rapidamente do que pedacos grandes.
- Experimente com o tempo de cozedura necessário para atingir os melhores resultados.
- Após a utilização, desligue o aparelho no interruptor, retire a ficha da tomada e aguarde até o aparelho arrefecer.

Grelhar

Grelhar é uma técnica de cozinhar alimentos utilizada para preparar carne, peixe e outros alimentos sobre uma placa de grelhar ou uma pedra de grelhar. A opção de grelhar alimentos pode ser facilmente combinada com a opção de fazer raclette.

Advertência! Apenas inicie a preparação dos alimentos assim que os elementos de aquecimento estejam totalmente quentes.

Fazer raclette

Raclette é uma técnica de cozinhar tradicional suíça que se baseia em pratos preparados com queijo derretido e batatas. A placa de grelhar ou a pedra de grelhar são utilizadas para manter as batatas quentes e para grelhar carne, peixe ou outros alimentos. As frigideiras são colocadas sob os elementos de aquecimento para preparar porções individuais com queijo derretido e outros ingredientes opcionais. A opção de fazer raclette pode ser facilmente combinada com a opção de grelhar.

Advertência! Apenas inicie a preparação dos alimentos assim que os elementos de aquecimento estejam totalmente quentes.

Receita (4 pessoas)

Ingredientes	Quantidade
Batatas	8 (de tamanho igual)
Cebolinhas em conserva	1 frasco (340 g)
Pepinos em conserva	1 frasco (340 g)
Carne seca (Bündnerfleisch)	200 g
Toucinho fumado	200 g
Queijo raclette	600 g
Pimenta acabada de moer	a gosto

- Não descasque as batatas. Lave muito bem as batatas. Coza as batatas.
- Corte as batatas em fatias. Coloque as fatias de batata na placa de grelhar para as manter quentes.
- Coloque algumas fatias de batata na frigideira. Cubra as fatias de batata com algumas fatias de queijo raclette.
- Polvilhe o queijo raclette com um pouco de pimenta (a gosto).
- Coloque a frigideira na placa inferior.
- Deixe o queijo raclette derreter.
- Adicione as cebolinhas em conserva, os pepinos em conserva, a carne seca e o toucinho fumado.

Descongela

Atenção! Não utilize os elementos de aquecimento do aparelho para descongelar alimentos. Se utilizar os elementos de aquecimento para descongelar alimentos, estes são lentamente cozinhados e não apenas descongelados.

Para descongelar alimentos, coloque-os na placa de grelhar. Certifique-se de que a ficha não está inserida na tomada de parede.

A descongelação de alimentos sobre a placa de grelhar é consideravelmente mais rápida do que a descongelação de alimentos sobre, por exemplo, um prato de cerâmica ou de plástico.

Limpeza e manutenção

Advertência!

- Antes de limpar ou proceder à manutenção, desligue sempre a ficha da tomada de parede e aguarde até o aparelho arrefecer.
- Não mergulhe o aparelho em água ou em quaisquer outros líquidos para limpeza.

Atenção!

- Não utilize agentes de limpeza agressivos ou abrasivos para limpar o aparelho.
 - Não utilize objectos pontiagudos para limpar o aparelho.
 - Não utilize objectos pontiagudos para limpar os acessórios.
 - Não é recomendável lavar as peças amovíveis do aparelho nem os acessórios na máquina de lavar louça.
-
- Verifique regularmente o aparelho quanto a possíveis danos.
 - Limpe a placa de grelhar e a pedra de grelhar após cada utilização:
 - Elimine eventuais resíduos com uma folha de papel de cozinha.
 - Limpe a placa de grelhar e a pedra de grelhar em água com detergente.
 - Seque bem a placa de grelhar e a placa de cozedura.
 - Limpe a placa inferior e os elementos de aquecimento com um pano húmido.
 - Limpe o exterior do aparelho com um pano húmido.
 - Limpe as frigideiras e as espátulas em água com detergente. Seque bem as frigideiras e as espátulas.
 - Guarde o aparelho num local seco, longe do alcance das crianças.

Declinação de responsabilidade

Sujeito a alterações; as especificações podem ser alteradas sem aviso prévio.

Θερμά συγχαρητήρια!

Έχετε αγοράσει μια συσκευή της Princess. Στόχος μας είναι να σας παρέχουμε ποιοτικά προϊόντα με ωραίο σχεδιασμό σε οικονομικές τιμές. Ελπίζουμε να απολαύσετε τη χρήση αυτής της συσκευής για πολλά χρόνια.

Οδηγίες χρήσης

Οι οδηγίες χρήσεως έχουν συλλεχτεί στον αντίστοιχο τομέα. Εξοικειωθείτε με τις οδηγίες ασφαλείας όταν συμβουλευέστε τις οδηγίες χρήσεως.

Οδηγίες ασφαλείας

Προειδοποίηση!

- Κατά τη χρήση συσκευών που τροφοδοτούνται με ηλεκτρικό ρεύμα, θα πρέπει πάντα να λαμβάνονται υπόψη οι βασικές οδηγίες ασφαλείας για τον περιορισμό του κινδύνου πυρκαγιάς, ηλεκτροπληξίας και σωματικών βλαβών.
- Μην χρησιμοποιείτε τη συσκευή κοντά σε μπανιέρες, ντουσιέρες, νιπτήρες ή άλλα σκάφη που περιέχουν νερό.
- Διαβάστε με προσοχή ολόκληρο τον εγχειρίδιο οδηγιών πριν τη χρήση.
- Η ενδεδειγμένη χρήση περιγράφεται σε αυτό το εγχειρίδιο. Η χρήση οποιοσδήποτε εξαρτήματος ή η εκτέλεση οποιασδήποτε λειτουργίας με αυτή τη συσκευή εκτός των συνιστώμενων μπορεί να προκαλέσει κίνδυνο τραυματισμού.
- Φυλάξτε το εγχειρίδιο για μελλοντική χρήση.
- Τα παιδιά πρέπει να βρίσκονται πάντα κάτω από επίβλεψη για να εξασφαλιστεί ότι δεν παίζουν με τη συσκευή.
- Η χρήση αυτής της συσκευής από παιδιά ή άτομα με μια σωματική, αισθητήρια, διανοητική ή κινητική ανικανότητα ή με έλλειψη απαραίτητης γνώσης και εμπειρίας μπορεί να προκαλέσει κίνδυνο. Τα άτομα υπεύθυνα για την ασφάλεια τους πρέπει να δώσουν λεπτομερές οδηγίες ή να παρατηρήσουν τη χρήση της συσκευής.

- Η συσκευή δεν έχει σχεδιαστεί για χρήση μέσω ενός εξωτερικού χρονοδιακόπτη ή ξεχωριστού τηλεχειριζόμενου συστήματος.
- Αυτή η συσκευή προορίζεται μόνο για εσωτερική χρήση και παρόμοιες εφαρμογές όπως περιοχές κουζίνας προσωπικού σε καταστήματα, γραφεία και άλλα περιβάλλοντα εργασίας, στίπια σε χωρίο, πελάτες σε ξενοδοχεία, ενοικιαζόμενα δωμάτια και άλλους τύπους περιβάλλοντος κατοικίας, περιβάλλοντα τύπου κρεβάτι και πρωινό κλπ.

Χρήση

- Προσέχετε πάντα όταν χρησιμοποιείτε τη συσκευή.
- Προσέξτε τα θερμά εξαρτήματα. Οι προσιπές επιφάνειες μπορεί να είναι ζεστές όταν η συσκευή λειτουργεί.
- Να φυλάσσετε πάντα τη συσκευή μακριά από το νερό ή την υπερβολική υγρασία.
- Μη χρησιμοποιείτε τη συσκευή όταν είναι βρεγμένα τα χέρια σας. Μη χρησιμοποιείτε τη συσκευή αν είστε ξυπόλυτοι.
- Χειριστείτε με προσοχή το καλώδιο ηλεκτρικού ρεύματος να μην κρέμεται πάνω από την άκρη κάποιας επιφάνειας εργασίας ώστε να μην μπορεί να πιαστεί κατά λάθος και να μη σκοντάψετε σε αυτό.
- Μην τραβάτε ποτέ το καλώδιο ρεύματος για να το αποσυνδέσετε από τη κεντρική παροχή. Φροντίστε το καλώδιο κεντρικής παροχής να παραμένει μακριά από τη θερμότητα, τα λάδια και από αιχμηρές ακμές.
- Μην αφαιρείτε κανένα μέρος ή εξάρτημα όταν το βύσμα κεντρικής παροχής είναι συνδεδεμένο στη παροχή. Να αποσυνδέσετε πάντα πρώτα το βύσμα παροχής ρεύματος από τη παροχή.
- Αν το καλώδιο παροχής ρεύματος υποστεί ζημιά κατά τη χρήση του, αποσυνδέστε το βύσμα παροχής ρεύματος αμέσως από τη παροχή. Μην αγγίζετε το καλώδιο παροχής ρεύματος πριν αποσυνδέσετε το βύσμα από την παροχή.
- Αποσυνδέστε το βύσμα παροχής από τη παροχή όταν η συσκευή δεν είναι σε χρήση, πριν την συναρμολόγηση ή την αποσυναρμολόγηση και πριν το καθαρισμό και την συντήρηση.

Ασφάλεια άλλων

- Μην επιτρέπετε σε μικρά παιδιά ή σε άτομα που δεν έχουν διαβάσει το εγχειρίδιο οδηγιών να χρησιμοποιήσουν τη συσκευή.
- Μην επιτρέπετε τα παιδιά ή τα ζώα να έρθουν κοντά στη περιοχή εργασίας. Μην επιτρέπετε τα παιδιά ή τα ζώα να ακουμπίσουν τη συσκευή ή το καλώδιο παροχής ρεύματος. Όταν χρησιμοποιείτε τη συσκευή κοντά σε παιδιά, πρέπει να τα επιτηρείτε στενά.

Μετά τη χρήση

- Αποσυνδέστε το βύσμα παροχής από τη παροχή και αφήστε τη συσκευή να κρυώσει πριν την αφήσετε χωρίς επιτήρηση και πριν αντικαταστήσετε, καθαρίσετε ή επιθεωρήσετε οποιαδήποτε τμήματά της.
- Αποθηκεύστε τη συσκευή σε ένα στεγνό μέρος όταν δεν τη χρησιμοποιείτε. Βεβαιωθείτε ότι τα παιδιά δεν έχουν πρόσβαση στις αποθηκευμένες συσκευές.

Έλεγχος και επισκευές

- Πριν τη χρήση, ελέγξτε τη συσκευή για τυχόν φθαρμένα ή ελαττωματικά εξαρτήματα. Επιθεωρήστε τη συσκευή για σπασμένα μέρη, φθορά στους διακόπτες και άλλες συνθήκες που μπορεί να επηρεάσουν τη λειτουργία.
- Μη χρησιμοποιείτε τη συσκευή εάν κάποιο εξάρτημά της έχει πάθει ζημιά ή παρουσιάζει ελάττωμα.
- Ζητήστε από εξουσιοδοτημένο συνεργείο επισκευής την επισκευή ή την αντικατάσταση όλων των φθαρμένων ή ελαττωματικών εξαρτημάτων.
- Μην επιχειρήσετε ποτέ να αφαιρέσετε ή να αντικαταστήσετε εξαρτήματα εκτός αυτών που προσδιορίζονται σε αυτό το εγχειρίδιο.
- Πριν τη χρήση, ελέγξτε το καλώδιο παροχής για φθορά ή ζημιά.
- Μη χρησιμοποιείτε τη συσκευή αν το καλώδιο παροχής ρεύματος έχει πάθει ζημιά ή παρουσιάζει ελάττωμα. Αν το καλώδιο παροχής ρεύματος έχει πάθει ζημιά ή παρουσιάζει ελάττωμα, πρέπει να αντικατασταθεί από τον κατασκευαστή ή κάποιο άλλο εξουσιοδοτημένο συνεργείο επισκευής.

Οδηγίες ασφαλείας για σει ψησταριάς και ρακέττε

- Πριν τη χρήση, ελέγξτε πάντα ότι η τάση παροχής είναι ίδια με τη τάση στην πινακίδα χαρακτηριστικών της συσκευής.
- Συνδέστε τη συσκευή σε μια γειωμένη πρίζα. Εάν χρειαστεί, χρησιμοποιήστε μια γειωμένη προέκταση καλωδίου κατάλληλου διαμέτρου (τουλάχιστον 3 x 1 mm²).
- Για πρόσθετη προστασία, εγκαταστήστε μια συσκευή υπόλοιπου ρεύματος (RCD) με μια ονομαστική τάση λειτουργίας που δεν ξεπερνάει τα 30 mA.
- Βεβαιωθείτε ότι το νερό δεν μπορεί να μπει στα βύσματα επαφής του καλωδίου παροχής και προέκτασης.
- Να ξετυλίγετε πάντα το καλώδιο παροχής και προέκτασης.
- Να χρησιμοποιήσετε μόνο κατάλληλο συνδετήρα για να χρησιμοποιήσετε τη συσκευή.
- Τοποθετήστε τη συσκευή σε μια σταθερή και επίπεδη επιφάνεια.
- Τοποθετήστε τη συσκευή σε μια αδιαβροχη επιφάνεια που αντεχει στη θερμοκρασία.
- Μην τοποθετείτε τη συσκευή σε μάτι.
- Βεβαιωθείτε ότι υπάρχει αρκετός χώρος γύρω από τη συσκευή για να επιτρέψετε τη θερμότητα να αποφύγει και να παρέχετε αρκετό εξαερισμό.
- Βεβαιωθείτε ότι η συσκευή δεν έρχεται σε επαφή με εύφλεκτο υλικό.
- Κρατήστε τη συσκευή μακριά από πυγές θερμότητας.
- Μην βυθίζετε τη συσκευή σε νερό ή άλλα υγρά. Μην αφαιρείτε τη συσκευή με τα χέρια σας. Βγάλτε αμέσως το βύσμα από την πρίζα. Εάν η συσκευή είναι βυθισμένο σε νερό ή άλλα υγρά, μην τη χρησιμοποιήσετε ξανά τη συσκευή.
- Μην καλύψετε τη συσκευή.
- Μην χρησιμοποιήσετε κάρβουνο ή άλλα παρόμοια εύφλεκτα καύσιμα.
- Μην αφήνετε τα μεταλλικά μαχαιροπίρουνα να ακουμπίσουν τη πλάκα ψησίματος, τη πέτρα σχάρας και τα σκεύη για να αποτρέψετε τη ζημιά στην αντί-κολλητική επιφάνεια.

- Προσοχή από τον ατμό και τα πιτσιλίσματα όταν τοποθετείτε φαγητό στη ζεστή πλάκα ψησίματος, στη πέτρα σχάρας και τα ζεστά σκεύη.
- Προσοχή: Ο ζεστός λίπος μπορεί να πιτσιλίσει από τη πλάκα ψησίματος και τη πέτρα σχάρας.
- Μην ρίχνεται κρύο νερό στη ζεστή πλάκα ψησίματος, στη πέτρα σχάρας και στα ζεστά σκεύη. Το νερό να πιτσιλίσει και θα καταστρέψει τη πλάκα ψησίματος, τη πέτρα σχάρας και τα ζεστά σκεύη.
- Προσέχετε πάντα όταν ακουμπάτε την επιφάνεια. Χρησιμοποιήστε γάντια φούρνου αν πρέπει να ακουμπήσετε τη συσκευή κατά τη λειτουργία ή αμέσως μετά τη λειτουργία.
- Η πλάκα ψησίματος, η πέτρα σχάρας και τα σκεύη γίνονται πολύ ζεστά κατά τη χρήση. Μην ακουμπάτε τη ζεστή πλάκα ψησίματος, τη πέτρα σχάρας και τα ζεστά σκεύη. Να κρατάτε τα σκεύη μόνο από τις χειρολαβές όταν τα σκεύη είναι ζεστά.
- Βεβαιωθείτε πως τα χέρια σας είναι στεγνά πριν ακουμπήσετε τη συσκευή.
- Μην ακουμπάτε τη συσκευή όταν είναι αναμμένη ή ακόμα ζεστή. Αφαιρέστε το βύσμα από τη πρίζα και περιμένετε μέχρι να κρυώσει η συσκευή.
- Μην χρησιμοποιήσετε τη συσκευή κοντά σε πουλιά (π.χ. τροπικά πουλιά όπως παπαγάλους) Η πλάκα ψησίματος έχει μια αντί-κολλητική επιφάνεια με βάση PTFE. Όταν ζεσταίνεται, η επιφάνεια μπορεί να απελευθερώσει μικρά ποσά αερίων τα οποία είναι εντελώς ακίνδυνα για τους ανθρώπους. Ωστόσο, τα νευρικά συστήματα πουλιών είναι πολύ ευαίσθητα σε αυτά τα αέρια.

Περιγραφή (εικ. Α)

Το σετ ψησταριάς και ρακλέττε 162344/162345 Princess, έχει σχεδιαστεί για ψήσιμο στη σχάρα και ράκλειγκ: Η συσκευή προορίζεται για εσωτερική χρήση μόνο.

1. Διακόπτης on/off
2. Ένδειξη on/off
3. Πλάκα ψησίματος
4. Πέτρα σχάρας

5. Κάτω πλάκα
6. Σκεύος
7. Σπάτουλα

Αρχική χρήση

Προειδοποίηση! Βεβαιωθείτε ότι υπάρχει αρκετός χώρος γύρω από τη συσκευή για να επιτρέψετε τη θερμότητα να αποφύγει και να παρέχετε αρκετό εξαερισμό.

- Καθαρίστε τη συσκευή. Αναφερθείτε στο "Καθαρισμός και συντήρηση".
- Καθαρίστε τα εξαρτήματα. Αναφερθείτε στο "Καθαρισμός και συντήρηση".
- Τοποθετήστε τη συσκευή σε μια σταθερή και επίπεδη επιφάνεια.
- Βάλτε το βύσμα στην πρίζα.
- Ανάψτε τη συσκευή με υψηλή θερμοκρασία.
- Αφήστε τη συσκευή να κρυώσει εντελώς.

Σημείωση: Εάν ανάβετε τη συσκευή για πρώτη φορά, η συσκευή μπορεί να εκπέμψει λίγο καπνό και μια χαρακτηριστική μυρωδιά για ένα μικρό διάστημα. Αυτή είναι κανονική λειτουργία.

Συναρμολόγηση

Προειδοποίηση! Πριν την συναρμολόγηση, αφαιρέστε πάντα το βύσμα από την πρίζα.

162344 (εικ. B1)

Η συσκευή διαθέτει μια πλάκα ψησίματος με μια αντί-κολλητική επιφάνεια.

- Τοποθετήστε τη συσκευή σε μια σταθερή και επίπεδη επιφάνεια.
- Τοποθετήστε τη πλάκα ψησίματος (3) στις υποδοχές (8). Βεβαιωθείτε ότι οι πείροι (8) έχουν μπει στις υποδοχές (9) στη πλάκα ψησίματος (3).

162345 (εικ. B2)

Η συσκευή διαθέτει μια πέτρα σχάρας.

- Τοποθετήστε τη συσκευή σε μια σταθερή και επίπεδη επιφάνεια.
- Τοποθετήστε τη βάση (10) στη συσκευή. Βεβαιωθείτε ότι τα πόδια (11) έχουν μπει στις υποδοχές (8).
- Τοποθετήστε τη πέτρα σχάρας (4) στη βάση (10).

Χρήση

Ενεργοποίηση και απενεργοποίηση (εικ. Α)

- Για να ενεργοποιήσετε τη συσκευή, βάλτε το διακόπτη on/off (1) στη θέση 'I'. Η ένδειξη on/off (2) ανάβει.
- Για να σβήσετε τη συσκευή, βάλτε το διακόπτη on/off (1) στη θέση 'O'. Η ένδειξη on/off (2) σβήνει.

Συμβουλές χρήσης

- Προετοιμασία συστατικών.
- Καθαρίστε τη πλάκα ψησίματος και τη πέτρα σχάρας με ένα υγρό πανί.
- Τοποθετήστε τη συσκευή σε μια σταθερή και επίπεδη επιφάνεια.
- Βάλτε το βύσμα στην πρίζα.
- Ενεργοποιήστε τη συσκευή.
- Περιμένετε μέχρι η πλάκα ψησίματος (20 λεπτά) και η πέτρα σχάρας (30 λεπτά) έχουν φτάσει την απαιτούμενη θερμοκρασία.
- Σημείωση: Τα μικρά κομμάτια θα ψηθούν ή τηγανιστούν καλύτερα και πιο γρήγορα από τα μεγάλα κομμάτια.
- Πειραματιστείτε με τον απαιτούμενο χρόνο μαγειρέματος για να επιτύχετε τα καλύτερα αποτελέσματα.
- Μετά τη χρήση, θέστε τη συσκευή εκτός λειτουργίας και αποσυνδέστε το βύσμα από την πρίζα και περιμένετε μέχρι να κρυώσει η συσκευή.

Ψήσιμο

Το ψήσιμο στη σχάρα είναι μια τεχνική μαγειρέματος η οποία χρησιμοποιείται για την προετοιμασία κρεάτων, ψαρικών και άλλων τροφίμων σε μια πλάκα σχάρας ή πέτρα σχάρας. Το ψήσιμο μπορεί να συνδυαστεί εύκολα με ράκλετιγκ.

Προειδοποίηση! Ξεκινήστε να ετοιμάσετε φαγητό μόνο όταν τα στοιχεία θέρμανσης έχουν ζεσταθεί πλήρως.

Ράκλετιγκ

Το ράκλετιγκ είναι μια παραδοσιακή τεχνική μαγειρέματος της Ελβετίας η οποία βασίζεται σε πιάτα ετοιμασμένα με λιωμένο τυρί και πατάτες. Η πλάκα σχάρας ή η πέτρα σχάρας χρησιμοποιείται για να κρατήσει τις πατάτες ζεστές και για να ψηθεί το κρέας, ψάρι και άλλα φαγητά. Τα σκεύη τοποθετούνται κάτω από τα στοιχεία θέρμανσης για την προετοιμασία ατομικών μεριδών με λιωμένο τυρί και συστατικά της επιλογής σας. Το ράκλετιγκ μπορεί να συνδυαστεί εύκολα με το ψήσιμο.

Προειδοποίηση! Ξεκινήστε να ετοιμάσετε φαγητό μόνο όταν τα στοιχεία θέρμανσης έχουν ζεσταθεί πλήρως.

Συνταγή (4 άτομα)

Συστατικά	Ποσότητα
Πατάτες	8 (ίδιο μέγεθος)
Κρεμμύδια τουρσί	1 δοχείο (340 g)
Αγγουράκια	1 δοχείο (340 g)
Στεγνό μοσχαρίσιο (Bündnerfleisch)	200 g
Καπνιστό ωμό ζαμπόν	200 g
Τυρί ρακλέττε	600 g
Φρεσκοτριμμένο πιπέρι	σύμφωνα με την γεύση

- Μην ξεφλουδίζετε τις πατάτες. Τρίψτε καλά τις πατάτες. Μαγειρέψτε τις πατάτες.
- Κόψτε τις πατάτες σε φέτες. Τοποθετήστε τις πατάτες στη πλάκα ψησίματος για να τις κρατήσετε ζεστές.
- Τοποθετήστε λίγες φέτες πατάτας στο σκεύος. Σκεπάστε τις φέτες πατάτας με λίγες φέτες τυρί ρακλέττε.
- Πασπαλίστε λίγο πιπέρι στο τυρί ρακλέττε (σύμφωνα με τη γεύση).
- Τοποθετήστε το σκεύος στο κάτω μέρος.
- Αφήστε το τυρί ρακλέττε να λιώσει.
- Προσθέστε τα κρεμμύδια και τα αγγουράκια τουρσί, το στεγνό μοσχαρίσιο και το καπνιστό ωμό ζαμπόν.

Ξεπάγωμα

Προσοχή! Μην χρησιμοποιείτε τα στοιχεία θέρμανσης της συσκευής για ξεπάγωμα τροφίμων. Εάν χρησιμοποιείτε τα στοιχεία θέρμανσης για ξεπάγωμα τροφίμων, το φαγητό ψήνεται αργά αντί να ξεπαγώσει μερικώς.

Για να ξεπαγώσετε τρόφιμα, τοποθετήστε τα στη πλάκα ψησίματος. Βεβαιωθείτε ότι το φιντ δεν έχει τοποθετηθεί στη πρίζα.

Το ξεπάγωμα στη πλάκα ψησίματος θεωρείται γρηγορότερο από το ξεπάγωμα π.χ. σε ένα κεραμικό ή πλαστικό πιάτο.

Καθαρισμός και συντήρηση

Προειδοποίηση!

- Πριν το καθαρισμό ή τη συντήρηση, αφαιρέστε το βύσμα από τη πρίζα και περιμένετε μέχρι να κρυώσει η συσκευή.
- Μην βυθίζετε τη συσκευή σε νερό ή σε άλλα υγρά για καθαρισμό.

Προσοχή!

- Μην χρησιμοποιείτε δυνατά ή διαβρωτικά καθαριστικά για να καθαρίσετε τη συσκευή.
- Μη χρησιμοποιήσετε αιχμηρά αντικείμενα για να καθαρίσετε τη συσκευή.
- Μη χρησιμοποιήσετε αιχμηρά αντικείμενα για να καθαρίσετε τα εξαρτήματα.
- Δεν συνιστάται να πλένετε τα αφαιρούμενα μέρη της συσκευής ή τα εξαρτήματα σε πλυντήριο πιάτων.
- Ελέγχετε τακτικά τη συσκευή για πιθανές ζημιές.
- Καθαρίστε τη πλάκα ψησίματος και τη πέτρα σχάρας από κάθε χρήση:
 - Αφαιρέστε ότι υπολείμματα με μια χάρτινη πετσέτα.
 - Καθαρίστε τη πλάκα ψησίματος και τη πέτρα σχάρας σε νερό με σαπούνι.
 - Καθαρίστε καλά τη πλάκα ψησίματος και τη πλάκα ψησίματος.
- Καθαρίστε τη κάτω πλάκα και τα στοιχεία θέρμανσης με ένα βρεγμένο πανί.

- Καθαρίστε το εξωτερικό της συσκευής με ένα βρεγμένο πανί.
- Καθαρίστε τα σκεύη και τις σπάτουλες σε νερό με σαπούνι. Στεγνώστε καλά τα σκεύη και τις σπάτουλες.
- Αποθηκεύετε τη συσκευή σε ξηρό μέρος, στο οποίο δεν έχουν πρόσβαση μικρά παιδιά.

Αποποίηση

Υπόκεινται σε τροποποιήσεις.

Οι προδιαγραφές μπορεί να τροποποιηθούν χωρίς προειδοποίηση.

- لا يُنصح بغسل الأجزاء القابلة للفصل من الجهاز أو الملحقات في غسالة أطباق.

- افحص الجهاز بشكل دوري بحثًا عن أي تلف ممكن.
- قم بتنظيف لوح الشواء وحجر الشواء بعد كل استخدام:
- قم بإزالة أي بقايا باستخدام منشفة ورقية.
- قم بتنظيف لوح الشواء وحجر الشواء بالماء والصابون.
- جفف لوح الشواء ولوح الخبز.
- قم بتنظيف اللوح السفلي وعناصر التسخين مستخدمًا قطعة قماش مبللة.
- قم بتنظيف الجزء الخارجي من الجهاز بقطعة قماش رطبة.
- قم بتنظيف المقلاة والملعقة المسطحة بالماء والصابون. جفف المقلاة والملعقة المسطحة تمامًا.
- احفظ الجهاز في مكان جاف، بعيدًا عن متناول الأطفال.

إخلاء المسؤولية

تخضع للتغيير، يمكن تغيير المواصفات بدون إشعار مسبق.

- قـم بطهي البطاطس.
- قـم بتقطيع البطاطس إلى شرائح. ضع البطاطس المقطعة إلى شرائح على لوح الشواء للاحتفاظ بها دافئة.
- ضع القليل من شرائح البطاطس في المقلاة. قم بتغطية شرائح البطاطس بالقليل من شرائح جبن راكليت.
- رش بعض الفلفل على جبن راكليت (حسب الرغبة).
- ضع المقلاة على اللوح السفلي.
- اترك فرصة لجبن راكليت حتى تنوب.
- أضف البصل المخلل والخيار المخلل واللحم المجفف واللحم المدخن.

إزالة التجميد

تنبيه! لا تستخدم عناصر التسخين الموجودة بالجهاز في إزالة تجميد الطعام. إذا استخدمت عناصر التسخين في إزالة تجميد الطعام، فسيتم طهي الطعام ببطء بدلاً من مجرد إزالة تجميده.

لإزالة تجميد الطعام، ضع الطعام على لوح الشواء. تأكد من عدم إدخال قابس التيار الكهربائي في مقبس الحائط.

تتم إزالة تجميد الطعام على لوح الشواء بشكل أسرع نسبيًا من إزالة تجميدها على طبق بلاستيكي أو صيني على سبيل المثال.

التنظيف والصيانة

تحذير!

- قبل التنظيف أو الصيانة، أفصل قابس التيار الكهربائي عن مقبس الحائط وانتظر إلى أن يبرد الجهاز.
- لا تغمس الجهاز في الماء أو في أي سوائل أخرى لتنظيفها.

تنبيه!

- لا تستخدم مواد تنظيف كاشطة أو قوية لتنظيف الجهاز.
- لا تستخدم الأشياء الحادة في تنظيف الجهاز.
- لا تستخدم الأشياء الحادة في تنظيف الملحقات.

- انتظر إلى أن يصل لوح الشواء (20 دقائق) وحجر الشواء (30 دقائق) إلى درجة الحرارة المطلوبة.
- ملاحظة: سيتم شواء أو قلي القطع الصغيرة بشكل أفضل وبسرعة أكبر عن القطع الكبيرة.
- جرب وقت الطهي المطلوب لتحصل على أفضل النتائج.
- بعد الاستخدام، قم دومًا بإيقاف تشغيل الجهاز وافصل قابس التيار الكهربائي عن مقبس الحائط وانتظر إلى أن يبرد الجهاز.
- الشواء
- الشواء هو طريقة طهي تُستخدم في إعداد اللحوم والسمك والأطعمة الأخرى على لوح الشواء أو حجر الشواء. يمكن مزج الشواء مع الطهي على الطريقة السويسرية بسهولة.

تحذير! لا تبدأ إعداد الطعام إلا بعد تسخين أدوات التسخين كليًا.

الطهي على الطريقة السويسرية

الطهي على الطريقة السويسرية هي طريقة طهي سويسرية تقليدية تعتمد على أطباق معدة بالبطاطس والجبن المذاب. يتم استخدام لوح الشواء أو حجر الشواء للاحتفاظ بالبطاطس دافئة ولشيء اللحم والسمك والأطعمة الأخرى. يتم وضع المقلاة أسفل أدوات التسخين لإعداد أجزاء منفصل بالجبن المذاب ومكونات من اختيارك. يمكن مزج الطهي على الطريقة السويسرية مع الشواء بسهولة.

تحذير! لا تبدأ إعداد الطعام إلا بعد تسخين أدوات التسخين كليًا.

الوصفة (4 أشخاص)

المكونات	الكمية
بطاطس	8 (ذات حجم متساو)
بصل مخلل	1 جرة (340 جم)
خيار مخلل	1 جرة (340 جم)
لحم مجففة (Bündnerfleisch)	200 جرام
لحم مدخن	200 جرام
جبن راكليت	600 جرام
فلفل مطحون طازج	حسب الرغبة

- لا تقشر البطاطس. اغسل وافرك البطاطس جيدًا.

ملاحظة: إذا قمت بتشغيل الجهاز لأول مرة، فقد يصدر الجهاز دخانًا قليلاً ورائحة مميزة لفترة قصيرة. هذا أمر طبيعي.

التجميع والت تركيب

تحذير! قبل التجميع، افصل قابس التيار الكهربائي دومًا عن مقيس الحائط.

162344 (الشكل B1)

- الجهاز مزود بلوح شواء ذات طبقة غير لاصقة.
- ضع الجهاز على سطح مستو ومستقر.
- ضع لوح الشواء (3) على مسامير الربط (8). تأكد من إدخال مسامير الربط (8) في الفتحات (9) في لوح الشواء (3).

162345 (الشكل B2)

- تم تزويد الجهاز بحجر شواء.
- ضع الجهاز على سطح مستو ومستقر.
- ضع الحامل (10) على الجهاز. تأكد من إدخال السيقان (11) في مسامير الربط (8).
- ضع حجر الشواء (4) على الحامل (10).

الاستخدام

التشغيل وإيقاف التشغيل (الشكل A)

- لتشغيل الجهاز، اضبط مفتاح التشغيل/إيقاف التشغيل (1) على الوضع 'I'. يضيء مؤشر التشغيل/إيقاف التشغيل (2).
- لإيقاف تشغيل الجهاز، اضبط مفتاح التشغيل/إيقاف التشغيل (1) على الوضع 'O'. ينطفئ مؤشر التشغيل/إيقاف التشغيل (2).

تلميحات للاستخدام

- قم بتجهيز المكونات.
- قم بتنظيف لوح الشواء وحجر الشواء بقطعة قماش رطبة.
- ضع الجهاز على سطح مستو ومستقر.
- أدخل قابس التيار الكهربائي في مقيس الحائط.
- قم بتشغيل الجهاز.

- يصبح لوح الشواء والمقلاة ساخنين للغاية أثناء الاستخدام. لا تلمس لوح الشواء الساخن وحجر الشواء الساخن والمقلاة الساخنة. أمسك المقلاة من المقبض فقط عندما تكون المقلاة ساخنة.
- تأكد من جفاف الأيدي قبل لمس الجهاز.
- لا تقم بتحريك الجهاز أثناء تشغيله أو إذا ما زال ساخنًا. افصل قابس التيار الكهربائي عن مقيس الحائط وانتظر إلى أن يبرد الجهاز.
- لا تستخدم الجهاز بالقرب من الطيور (على سبيل المثال الطيور الاستوائية مثل البيغاء). تم طلاء لوح الشواء بطبقة غير لاصقة تعتمد على PTFE. عند التسخين، قد تصدر الطبقة مقادير صغيرة من الغازات التي لا تضر مطلقًا بالأشخاص. لكن الأجهزة العصبية للطيور تكون حساسة للغاية من هذه الغازات.

الوصف (الشكل A)

تم تصميم 162344/162345 أجهزة وجبات raclette والشواء Princess للشواء وطهي وجبات raclette. الجهاز مناسب للاستخدام المنزلي فقط.

1. مفتاح التشغيل/إيقاف التشغيل
2. مؤشر التشغيل/إيقاف التشغيل
3. لوح الشواء
4. حجر الشواء
5. اللوح السفلي
6. المقلاة
7. الملعقة المسطحة

الاستخدام الأولي

- تحذير! تأكد من أن هناك مساحة كافية حول الجهاز للسماح للحرارة بالخروج وتوفير تهوية كافية.
- قم بتنظيف الجهاز. ارجع إلى „التنظيف والصيانة“.
- قم بتنظيف الملحقات. ارجع إلى „التنظيف والصيانة“.
- ضع الجهاز على سطح مستو ومستقر.
- أدخل قابس التيار الكهربائي في مقيس الحائط.
- قم بتشغيل الجهاز على درجة حرارة مرتفعة.
- دع الجهاز يبرد تمامًا.

- لا تسمح للأطفال أو الحيوانات بالاقتراب من مكان الاستخدام. لا تسمح للأطفال أو الحيوانات بلمس الجهاز أو كبل التيار الكهربائي. يجب استخدام الجهاز بحرص ووجود إشراف عند وجود أطفال بالقرب منك.
- بعد الاستخدام
- فصل قابس التيار الكهربائي عن التيار الكهربائي واطرك الجهاز ليبرد قبل أن تتركه بلا مراقبة وقبل إعادته إلى مكانه أو تنظيفه أو فحص أي جزء من أجزائه.
- قم بتخزين الجهاز في مكان جاف عند عدم الاستخدام. تأكد من عدم وصول الأطفال إلى الأجهزة المخزنة.
- الفحص والإصلاح
- قبل الاستخدام، افحص الجهاز بحثًا عن أجزاء تالفة أو معيبة. افحص الجهاز بحثًا عن وجود كسر بأي جزء أو تلف بالمفاتيح والأشياء الأخرى التي يمكن أن تؤثر في التشغيل.
- لا تستخدم الجهاز إن كان هناك أي جزء تالف أو معيب.
- قم بإصلاح أو استبدال أي جزء تالف أو معيب بواسطة وكيل إصلاح معتمد.
- لا تحاول أبدًا فصل أو استبدال أي أجزاء أخرى غير الأجزاء المحددة في هذا الدليل.
- قبل الاستخدام، افحص كبل التيار الكهربائي بحثًا عن آثار بلي أو تلف.
- لا تستخدم الجهاز إذا كان كبل التيار الكهربائي أو قابس التيار الكهربائي تالفاً أو معيباً. فإن كان كبل التيار الكهربائي أو قابس التيار الكهربائي تالفاً أو معيباً، فيجب استبداله من قبل الشركة المصنعة أو وكيل إصلاح معتمد.
- إرشادات السلامة لأجهزة وجبات raclette والشواء
- قبل الاستخدام، تأكد دومًا من أن فلطية التيار الكهربائي هي الفلطية نفسها على لوحة التقدير بالجهاز.
- قم بتوصيل الجهاز بمقبس حائط أرضي. إذا لزم الأمر، استخدم كبل توصيل أرضي بفطر مناسب (على الأقل 3 × 1 مم²).
- للحصول على حماية إضافية، قم بتثبيت الجهاز الحالي (RCD) بتيار تشغيل مقدر لا يتجاوز 30 مللي أمبير.
- تأكد من عدم دخول الماء في فتحات القابس بكبل التيار الكهربائي وكبل التوصيل.
- احرص دومًا على فك كبل التيار الكهربائي وكبل التوصيل كليًا.
- استخدم فقط الموصل المناسب لتشغيل الجهاز.
- ضع الجهاز على سطح مستو ومستقر.
- ضع الجهاز على سطح مضاد للبقع ومقاوم للحرارة.
- لا تضع الجهاز على صفيحة.
- تأكد من أن هناك مساحة كافية حول الجهاز للسماح للحرارة بالخروج وتوفير تهوية كافية.
- تأكد من عدم تلامس الجهاز بالمواد سريعة الاشتعال.
- احتفظ بالجهاز بعيدًا عن مصادر الحرارة.
- لا تغمس الجهاز في الماء أو السوائل الأخرى. لا تخرج الجهاز باستخدام يديك. افصل قابس التيار الكهربائي عن مقبس الحائط. إذا تم غمس الجهاز في الماء أو سوائل أخرى، فلا تستخدم الجهاز مرة أخرى.
- لا تغطي الجهاز.
- لا تستخدم الفحم أو المواد القابلة للاحتراق المشابهة.
- لا تدع أدوات المائدة المعدنية تلمس لوح الشواء والمقلاة لمنع إلحاق التلف بالطبقة غير اللاصقة.
- انتبه للبخار والقطرات المتناثرة عند وضع الطعام على لوح الشواء الساخن والمقلاة الساخنة.
- تنبيه: قد تنتثر الشحوم الساخنة من لوح الشواء.
- لا تسكب الماء البارد على لوح الشواء الساخن والمقلاة الساخنة. سيتناثر الماء ويتلف لوح الشواء والمقلاة.
- كن حريصًا دومًا عند لمس الجهاز. استخدم قفازات الفرن إذا احتجت إلى لمس الجهاز أثناء الاستخدام أو بعده بفترة وجيزة.

- تم تصميم هذا الجهاز ليتم استخدامه في الأماكن الداخلية فقط والأماكن المشابهة مثل أماكن مطبخ الموظفين في المتاجر والمكاتب وأماكن العمل الأخرى والمنازل الريفية، من قبل عملاء في الفنادق والاستراحات والأماكن السكنية الأخرى والأماكن التي تقدم مبيتاً ووجبة إفطار.

الاستخدام

- تعامل مع الجهاز بنوع من الحرص.
- انتبه للقطع الساخنة. يمكن أن تصبح الأسطح الظاهرة ساخنة عند تشغيل الجهاز.
- قم دوماً بحماية الجهاز من الماء أو الرطوبة الزائدة.
- تجنب تشغيل الجهاز عندما تكون يداك مبتلئين.
- تجنب تشغيل الجهاز أثناء عدم ارتداء أي شيء في قدميك.
- قم بتوجيه كبل التيار الكهربائي بعناية لتتأكد من أنه لا يتدلى على حافة الجزء المستخدم ومن أنه لن يعلق عرضاً أو يتم التعثر فيه.
- احرص ألا تشد كبل التيار الكهربائي أبداً لفصل قابس التيار الكهربائي عن التيار الكهربائي. حافظ على كبل التيار الكهربائي بعيداً عن الحرارة والزيت والحواف الحادة.
- تجنب فصل أي جزء أو ملحق عند توصيل قابس التيار الكهربائي بالتيار الكهربائي. احرص دوماً على فصل قابس التيار الكهربائي أولاً عن التيار الكهربائي.
- إذا تلف كبل التيار الكهربائي أثناء الاستخدام، افصل قابس التيار الكهربائي عن التيار الكهربائي على الفور. لا تلمس كبل التيار الكهربائي قبل فصل قابس التيار الكهربائي عن التيار الكهربائي.
- افصل قابس التيار الكهربائي عن التيار الكهربائي عند عدم استخدام الجهاز، وقبل التجميع أو الفك وقبل التنظيف والصيانة.

سلامة الآخرين

- لا تسمح للأطفال أو أي شخص لا يعرف هذه الإرشادات باستخدام الجهاز.

تهانينا!

لقد اشترت أحد أجهزة Princess. نحن نهدف إلى توفير منتجات عالية الجودة بتصميم حسن وبسعر اقتصادي في متناول الجميع. ونأمل أنك ستستمتع باستخدام هذا الجهاز لسنوات عديدة.

إرشادات الاستخدام

تم تجميع إرشادات الاستخدام في القسم التالي. تعرف على إرشادات السلامة أثناء رجوعك إلى إرشادات الاستخدام.

إرشادات السلامة

تحذير!

- عند استخدام الأجهزة التي تعمل بالتيار الكهربائي، يلزم دوماً إتباع إرشادات السلامة الأساسية للحد من خطر نشوب حريق وصدمة كهربائية وإصابة شخصية.
- لا تستخدم الجهاز بالقرب من حوض الاستحمام أو الدُش أو حمام السباحة أو الأوعية الأخرى التي تحتوي على مياه.

- اقرأ الدليل بأكمله بعناية قبل الاستخدام.
- علماً بأن الغرض المنشود لاستخدام الجهاز تم توضيحه في هذا الدليل. ومن ثم فإن استخدام أي ملحق أو أداء أي عملية باستخدام هذا الجهاز غير تلك الموصى بها قد يؤدي إلى خطر حدوث إصابة شخصية.
- احتفظ بهذا الدليل للرجوع إليه في المستقبل.
- ينبغي الإشراف على الأطفال للتأكد من أنهم لا يلعبون بالجهاز.
- يمكن أن يؤدي استخدام هذا الجهاز بواسطة الأطفال أو الأشخاص المصابين بإعاقة حركية أو عقلية أو حسية أو جسدية أو الذين يفتقرون إلى الخبرة والمعرفة اللازمة إلى حدوث مخاطر. لذا يجب أن يوجه الأشخاص المسؤولون عن سلامة هؤلاء الأشخاص لهم إرشادات واضحة أو يشرّفون على استخدام الجهاز.
- هذا الجهاز غير مخصص للتشغيل من خلال مؤقت خارجي أو وحدة تحكم عن بعد منفصلة.

